



TRZ 03



TRZ 03-K

Manuale operativo

---

## Contatori a turbina per gas TRZ 03 e TRZ 03-K

Stato aggiornamento: 19.09.2024  
Versione: 10.2

**Produttore** La nostra assistenza clienti è disponibile per fornire qualsiasi informazione tecnica.

<b>Indirizzo</b>	RMG Messtechnik GmbH Otto-Hahn-Straße 5 D-35510 Butzbach
<b>Telefono centralino</b>	+49 6033 897 – 0
<b>Telefono assistenza</b>	+49 6033 897 – 897
<b>Telefono ricambi</b>	+49 6033 897 – 897
<b>Fax</b>	+49 6033 897 – 130
<b>E-mail</b>	<a href="mailto:service@rmg.com">service@rmg.com</a>

**Documento originale** Il documento originale è il manuale **TRZ03\_manual\_de\_10.2** del 19.09.2024 relativo al contatore a turbina per gas TRZ03. Questo documento funge da testo di partenza per le traduzioni nelle altre lingue.

**Avvertenza** Purtroppo i documenti cartacei non si aggiornano automaticamente, mentre lo sviluppo tecnico avanza costantemente. Pertanto sono possibili modifiche tecniche rispetto a quanto esposto e indicato in questo manuale operativo. In ogni modo, nel nostro sito web è possibile scaricare la versione più recente di questo manuale (e di quelli di altri apparecchi).

[www.rmg.com](http://www.rmg.com)

<b>Data di creazione</b>	ottobre	2008
...		
<b>6. revisione</b>	luglio	2018
<b>7. revisione</b>	settembre	2018
<b>8. revisione</b>	Aprile	2019
<b>9. revisione</b>	ottobre	2019

<b>Versione del documento e lingua</b>	<b>Versione del documento</b>	TRZ03_manual_de_10.2 19.09.2024
	<b>Lingua</b>	IT

# Indice

<b>1. INTRODUZIONE .....</b>	<b>1</b>
1.1 SCOPO DEL MANUALE.....	1
1.1.1 <i>Abbreviazioni</i> .....	1
1.1.2 <i>Simboli</i> .....	1
1.1.3 <i>Struttura delle avvertenze</i> .....	2
1.1.4 <i>Lavorare con l'apparecchio</i> .....	3
1.1.4.1 <i>Avvertenze di sicurezza Pericolo, Avvertimento, Cautela e Avvertenza</i> .....	3
1.1.4.2 <i>Pericoli alla messa in funzione</i> .....	4
1.1.4.3 <i>Pericoli alla manutenzione e riparazione</i> .....	6
1.1.4.4 <i>Qualifica del personale</i> .....	7
1.1.5 <i>Valutazione e minimizzazione dei rischi</i> .....	8
1.1.6 <i>Validità del manuale</i> .....	9
1.1.7 <i>Trasporto</i> .....	11
1.1.8 <i>Dotazioni</i> .....	11
1.1.9 <i>Smaltimento dei materiali da imballo</i> .....	12
1.1.10 <i>Stoccaggio</i> .....	12
1.2 STRUTTURA DEL MANUALE .....	13
1.3 SINTESI, FUNZIONAMENTO E CAMPO DI APPLICAZIONE .....	13
1.4 FUNZIONAMENTO.....	16
1.5 OMOLOGAZIONI .....	18
1.6 NORME / DIRETTIVE .....	18
1.7 DURATA DI VALIDITÀ DELLA TARATURA .....	18
1.8 CAMPI DI MISURA .....	20
1.8.1 <i>Ampliamento del campo di misura</i> .....	20
1.9 PRECISIONE DI MISURA .....	21
1.10 CAMPI DI TEMPERATURA .....	22
1.11 PERDITA DI PRESSIONE .....	23
1.12 ATTACCO PER LA MISURA DELLA PRESSIONE .....	24
1.13 UTILIZZO CON DIVERSI TIPI DI GAS .....	24
1.13.1 <i>Idoneità e compatibilità per gas naturale contenente H2</i> .....	25
1.14 INSTALLAZIONE DELL'APPARECCHIO NELLA TUBATURA .....	26
<b>2. INSTALLAZIONE E MESSA IN FUNZIONE.....</b>	<b>28</b>
2.1. INSTALLAZIONE .....	28
2.2. CARATTERISTICHE DI FUNZIONAMENTO .....	30
2.2.1 <i>Valori di soglia</i> .....	30
2.2.2 <i>Direttiva tecnica G 13</i> .....	31
2.2.3 <i>Raddrizzatore di flusso a piastra perforata</i> .....	32
2.2.4 <i>Guarnizioni</i> .....	33
2.2.5 <i>Viti</i> .....	35
<b>3. TIPI DI TOTALIZZATORI.....</b>	<b>36</b>
3.1 TESTINA DI MISURA TIPO „F“ .....	36
3.2 TESTINA DI MISURA TIPO „F-D“ .....	38
3.3 TESTINA DI MISURA TIPO „A“ .....	40
3.4 TESTINA DI MISURA TIPO „D“ .....	41
3.4.1 <i>Collegamento di apparecchi aggiuntivi</i> .....	42
3.5 GENERALITÀ .....	44

3.6	EMETTITORI DI IMPULSI .....	44
3.6.1	<i>Collegamento di apparecchi aggiuntivi</i> .....	46
3.6.2	<i>Emettitore di impulsi nello strumento di misura (HF 2 e HF 3)</i> .....	47
3.6.3	<i>Disposizione degli attacchi nello spinotto</i> .....	49
3.7	CARATTERISTICHE TECNICHE DEGLI EMETTITORI DI IMPULSI.....	51
3.8	MISURA DELLA TEMPERATURA .....	52
3.9	MESSA IN FUNZIONE .....	53
3.9.1	<i>Introduzione dell'olio nel contatore</i> .....	53
3.9.2	<i>Messa in gas</i> .....	53
<b>4.</b>	<b>FUNZIONAMENTO .....</b>	<b>55</b>
4.1	EFFETTI DEL MODO DI FUNZIONAMENTO SUGLI ERRORI DI MISURA .....	55
4.1.1	<i>Funzionamento intermittente</i> .....	55
4.1.2	<i>Effetto delle pulsazioni</i> .....	55
4.1.3	<i>Effetti</i> .....	56
4.1.4	<i>Valori limite</i> .....	57
4.2	LUBRIFICAZIONE .....	58
4.2.1	<i>Dispositivo di lubrificazione</i> .....	58
4.2.2	<i>Specifica dell'olio lubrificante</i> .....	59
4.2.3	<i>Prima lubrificazione</i> .....	59
4.2.4	<i>Lubrificazioni successive</i> .....	60
4.2.5	<i>Procedura di lubrificazione</i> .....	61
4.2.6	<i>Istruzioni per la manutenzione</i> .....	62
<b>5.</b>	<b>MARCATURA.....</b>	<b>64</b>
<b>6.</b>	<b>CARATTERISTICHE TECNICHE.....</b>	<b>68</b>
6.1	CAMPI DI PRESSIONE E DI MISURA/DIMENSIONI TRZ03 (PTB).....	68
6.2	CAMPI DI PRESSIONE E DI MISURA/DIMENSIONI TRZ03-K.....	70
6.3	$Q_{MIN}$ A SECONDA DELLA PRESSIONE DI ESERCIZIO IN GAS NATURALE .....	72
6.4	MISURA NON FISCALE / CONTATORI SENZA OMOLOGAZIONE MID.....	73
6.5	SINTESI DEI MATERIALI UTILIZZATI.....	74
	<b>APPENDICE .....</b>	<b>75</b>
	<b><i>Certificato per sensori LF / HF ed encoder</i>.....</b>	<b>75</b>
	<b><i>Certificati</i> 77</b>	

# 1. Introduzione

## 1.1 Scopo del manuale

Questo manuale fornisce le informazioni necessarie per un funzionamento sicuro ed esente da anomalie.

Il TRZ 03 è stato progettato a regola d'arte e in conformità alle norme e direttive tecniche sulla sicurezza generalmente riconosciute. Tuttavia durante il suo utilizzo possono insorgere pericoli che, però, possono essere evitati osservando questo manuale. L'apparecchio può essere utilizzato solo in conformità all'uso previsto e se in perfette condizioni tecniche.



### Avvertimento

**Ogni uso diverso da quello previsto comporta il decadere di tutti i diritti di garanzia, oltre all'eventuale perdita delle omologazioni del TRZ 03.**

### 1.1.1 Abbreviazioni

Vengono utilizzate le seguenti abbreviazioni:

ca.	circa, all'incirca
ev.	eventualmente
max.	massimo
MID	Direttiva strumenti di misura (Measurement Instruments Directive)
PED	Direttiva apparecchi a pressione (Pressure Equipment Directive)
min.	minimo

### 1.1.2 Simboli

Vengono utilizzati i seguenti simboli:

1, 2, ...	Contraddistingue i passaggi di un'operazione di lavoro
..	

### 1.1.3 Struttura delle avvertenze

Vengono utilizzate le seguenti avvertenze:

#### **Pericolo**

Questo avvertimento segnala pericoli immediati che possono insorgere a causa di usi o comportamenti errati. Se queste situazioni non vengono evitate le conseguenze possono essere decessi o ferite gravissime.

#### **Avvertimento**

Questo avvertimento segnala situazioni potenzialmente pericolose che possono insorgere a causa di usi o comportamenti errati. Se queste situazioni non vengono evitate le conseguenze possono essere ferite lievi o minime.

#### **Cautela**

Questa avvertenza segnala situazioni potenzialmente pericolose che possono insorgere a causa di usi o comportamenti errati. Se queste situazioni non vengono evitate le conseguenze possono essere danni materiali all'apparecchio o al circondario.

#### **Avvertenza**

Questa avvertenza segnala situazioni potenzialmente pericolose che possono insorgere a causa di usi o comportamenti errati. Se queste situazioni non vengono evitate le conseguenze possono essere danni materiali all'apparecchio o al circondario.

Tuttavia quest'avvertenza può fornire anche suggerimenti su come sia possibile semplificare il lavoro. Inoltre quest'avvertenza fornisce maggiori informazioni sull'apparecchio o sul processo di lavoro, con cui è possibile evitare comportamenti errati.

## 1.1.4 Lavorare con l'apparecchio

### 1.1.4.1 Avvertenze di sicurezza Pericolo, Avvertimento, Cautela e Avvertenza

#### Pericolo

**Osservare tutte le avvertenze di sicurezza seguenti!**

**L'inosservanza delle avvertenze di sicurezza può comportare pericoli per la vita e l'incolumità fisica delle persone o causare danni ambientali e materiali.**

3

Si tenga presente che gli avvertimenti di sicurezza in questo manuale e sull'apparecchio non possono coprire tutte le situazioni pericolose che possono venirsi a creare, in quanto è impossibile prevedere le sinergie tra diverse circostanze. Seguire solamente le istruzioni fornite può non essere sufficiente ai fini del funzionamento corretto. È necessario essere sempre vigili e attenti e ragionare.

- Prima di lavorare con l'apparecchio per la prima volta leggere accuratamente questo manuale di uso e manutenzione e in particolare le seguenti avvertenze di sicurezza.
- Il manuale di uso e manutenzione avvisa dei rischi residui inevitabili per gli utenti e per terzi nonché per gli apparecchi e altri beni materiali. Le avvertenze di sicurezza utilizzate avvertono dei rischi strutturalmente non evitabili.
- Far funzionare l'apparecchio solamente se in perfette condizioni e nel rispetto del manuale di uso e manutenzione.
- In aggiunta osservare le normative antinfortunistiche e le norme sull'installazione e il montaggio locali.

#### Avvertenza

**Devono essere osservate tutte le avvertenze del manuale.**

**L'uso del contatore è ammesso solamente in conformità alle prescrizioni del manuale operativo.**

**RMG declina qualsiasi responsabilità per la mancata osservanza del manuale di uso e manutenzione.**

**⚠ Pericolo**

I lavori di assistenza e manutenzione o le riparazioni non descritti nel manuale di uso e manutenzione possono venir eseguiti solamente previa concertazione con il produttore.

Non sono ammesse modifiche dell'apparecchio.

Per un funzionamento sicuro è necessario osservare e seguire le caratteristiche tecniche (cfr. *capitolo 6 Caratteristiche tecniche*).

Non devono essere superati i limiti prestazionali.

Per l'installazione del contatore nella tubatura si raccomanda di utilizzare solamente le viti, i prigionieri, i dadi e le guarnizioni elencati nel *capitolo 1.14 Installazione dell'apparecchio nella tubatura* oppure parti con valori caratteristici equiparabili.

Per un funzionamento sicuro l'apparecchio deve essere impiegato solamente per l'uso previsto (cfr. *capitolo 1.3 Sintesi, funzionamento e campo di applicazione*).

4

**1.1.4.2 Pericoli alla messa in funzione**

Prima messa in funzione      La prima messa in funzione deve essere eseguita solamente da personale specificamente addestrato (formazione da parte di RMG) o dal personale addetto all'assistenza di RMG.

**Avvertenza**

Alla messa in funzione è necessario redigere un certificato di ispezione. Tale certificato, unitamente al manuale operativo e alla dichiarazione di conformità CE devono essere conservati sempre a portata di mano.

Dall'apparecchio sono stati eliminati per quanto possibile tutti gli spigoli vivi. Tuttavia, durante tutti i lavori si devono indossare dispositivi di protezione individuale, che devono venir messi a disposizione dal gestore.



**⚠ Pericolo**

Installare l'apparecchio in conformità al manuale di uso e manutenzione. Se l'apparecchio non è installato in conformità al manuale di uso e manutenzione, la protezione contro le esplosioni esistente può eventualmente non essere sufficiente.

**La protezione contro le esplosioni decade!**

All'installazione prestare attenzione alla direzione di flusso indicata da una freccia sul corpo.

Se i lavori sono eseguiti da persone senza qualifiche adeguate durante i lavori i pericoli possono essere stimati in maniera errata. Possono venir causate esplosioni. Eseguire i lavori solamente si dispone di qualifiche adeguate e se si è un tecnico.

Se non si usano attrezzi e materiali adeguati i componenti possono venir danneggiati. Usare gli attrezzi raccomandati dal manuale di uso e manutenzione per il relativo lavoro.

Installazione meccanica	L'installazione meccanica deve venir eseguita esclusivamente da tecnici appositamente qualificati.
Installazione elettrica	L'installazione dei componenti elettrici deve essere eseguita esclusivamente da elettrotecnici.
Installazione meccanica e/o elettrica	Questi tecnici devono aver assolto una formazione specifica per i lavori in zone a rischio di esplosioni. Per tecnici si intendono persone che possono dimostrare una formazione / un perfezionamento a norma <b>DIN VDE 0105, IEC 364</b> o <b>norme equiparabili</b> .

### Pericolo

Il montaggio e lo smontaggio del TRZ 03 o di un correttore collegato al TRZ 03 può venir eseguito solamente in atmosfera depressurizzata ed esente da esplosioni. Durante il processo di installazione vanno tenute in considerazione le descrizioni del manuale operativo.

In generale si raccomanda di far eseguire la sostituzione solamente dall'assistenza di RMG.

Dopo i lavori su componenti sotto pressione va eseguita una verifica della tenuta.

Tutti i punti precedenti valgono anche per i lavori di riparazione e manutenzione e in generale quando è richiesta un'apertura del contatore (emettitore di impulsi).

Gli elementi di fissaggio delle flange, i tappi di chiusura, i raccordi a vite e le valvole antiritorno, l'alimentazione dell'olio e i raccordi filettati per lo scarico della pressione, le valvole, gli emettitori di impulsi HF, il tubo di protezione e l'adattatore rotante non devono essere allentati durante il funzionamento.

#### 1.1.4.3 Pericoli alla manutenzione e riparazione

Personale addetto al comando	Il personale addetto al comando usa e comanda l'apparecchio nell'ambito dell'uso previsto.
Personale addetto alla manutenzione	I lavori sugli apparecchi devono essere eseguiti solamente da tecnici che, per formazione tecnica ed esperienza, nonché per conoscenza delle norme e disposizioni pertinenti, sono in grado di eseguirli. Questi tecnici conoscono la normativa antinfortunistica vigente e sono in grado di riconoscere e di evitare autonomamente i possibili pericoli.
Manutenzione e pulizia	Manutenzione e pulizia possono venir eseguite solamente da tecnici opportunamente qualificati.

### Pericolo

Se i lavori sono eseguiti da persone senza qualifiche adeguate durante i lavori i pericoli possono essere stimati in maniera errata. Possono venir causate esplosioni. Se vengono eseguiti lavori su apparecchi sotto tensione in zone a rischio di esplosione, le scintille sprigionate possono causare un'esplosione.

**⚠ Pericolo**

Se l'apparecchio non viene pulito in conformità al manuale di uso e manutenzione può subire dei danni. Pulire l'apparecchio solamente in conformità al manuale di uso e manutenzione.

Se non vengono utilizzati attrezzi idonei i componenti possono subire dei danni. La protezione contro le esplosioni decade.

- **Pulire solamente con un panno umido!**

**⚠ Pericolo**

Il TRZ 03 può essere impiegato solo per l'uso previsto!

*(Capitolo 1.3 Sintesi, funzionamento e campo di applicazione).*

Evitare che il TRZ 03 sia usato come possibile ausilio alla salita e che gli accessori del TRZ 03 siano utilizzati come possibili maniglie di tenuta!

1.1.4.4 Qualifica del personale

**Avvertenza**

In generale per tutte le persone che lavorano con il o sul TRZ 03 si consiglia quanto segue:

- **Addestramento / formazione per lavori in zone a rischio di esplosioni.**
- **Capacità di stimare correttamente i pericoli e rischi connessi all'uso e alla manipolazione del TRZ 03 e di tutti gli apparecchi collegati. I possibili pericoli sono ad es. componenti sotto pressione o le conseguenze di un'installazione non corretta.**
- **Conoscere i pericoli che possono essere causati dal mezzo usato.**
- **Addestramento / formazione da parte di RMG per lavori su apparecchi di misura di gas.**
- **Formazione/istruzione su tutte le norme e direttive nazionali pertinenti per i lavori da eseguire sull'apparecchio.**

### 1.1.5 Valutazione e minimizzazione dei rischi

Il TRZ 03 comporta rischi durante l'uso che sono stati stimati da collaboratori qualificati dell'azienda RMG. I rischi possono essere causati dalle alte pressioni, più raramente da quelle più basse. Anche lavori fuori dal campo di temperature ammesse possono comportare pericoli. Valori di corrente e tensione non ammessi possono causare esplosioni nella zona a rischio di esplosioni. La valutazione dei rischi presuppone che ad ogni montaggio e smontaggio di una turbina vengano eseguiti uno svuotamento e sfiato della tubatura, ovvero un lavaggio con azoto prima e dopo lo smontaggio. In questo modo e solo allora nella tubazione non sono più presenti miscele di gas esplosive. Ovviamente sono ammessi solamente lavori eseguiti da personale addestrato (cfr. *capitolo Qualifica del personale*), che disponga anche di un'apposita formazione, conosca gli attrezzi idonei e usi esclusivamente questi. Questi rischi sono stati compilati in fase di sviluppo e sono state adottate misure per minimizzarli.

#### Misure di minimizzazione dei rischi:

- Tutte le parti sotto pressione sono progettate in conformità al regolamento AD 2000, Allegato 1 alla Direttiva PED
- L'intera progettazione della pressione è stata verificata dal TÜV dell'Assia
- Tutte le parti sotto pressione sono fabbricate con certificati dei materiali; per i componenti sotto pressione è disponibile una catena ininterrotta di tracciamento dei lotti
- Le caratteristiche meccaniche di tutti i componenti sotto pressione rilevanti sono verificate mediante prove di trazione, di resilienza e di durezza dei componenti
- Inoltre sono state utilizzate prove non distruttive: verifica radiografica e a ultrasuoni di eventuali difetti dei materiali del corpo del contatore, controllo di incrinature superficiali con polvere magnetica e procedimento a penetrazione di vernice
- Nelle prove a pressione sono state condotte prove di resistenza dei componenti a 1,5x la pressione di esercizio; la prova di tenuta all'assemblaggio è eseguita a 1,1x la pressione di esercizio. Sono state contrassegnate le prove superate
- La pressione di esercizio massima è indicata sulla targhetta dell'apparecchio, unitamente al campo di temperatura ammesso. Il funzionamento dell'apparecchio è consentito solamente entro tali campi indicati.

**⚠ Pericolo**

Per i lavori nelle aree a rischio di esplosioni (tutte le zone) vale quanto segue:

- Gli emettitori di impulsi del contatore a turbina devono essere collegati esclusivamente a circuiti elettrici a sicurezza intrinseca.
- Per i lavori di manutenzione e riparazione devono venir utilizzati solamente utensili omologati per la zona Ex 1.
- Altrimenti i lavori possono essere eseguiti solamente se non sono presenti atmosfere con rischi di esplosioni.
- Devono venir evitati pericoli di accensione causati da urti o sfregamenti.
- Nelle aree a rischio di esplosione il cablaggio / l'installazione possono venir eseguiti solamente da personale addestrato a norma EN60079-14 e nel rispetto delle disposizioni nazionali.
- Per tecnici si intende personale a norma DIN VDE 0105 o IEC 364 oppure norme direttamente equiparabili.
- Impiegare solamente personale addestrato e istruito. I lavori sul sistema di misura possono venir eseguiti solamente da personale qualificato e devono essere verificati da tecnici responsabili.
- Le persone qualificate sono state autorizzate dal responsabile della sicurezza delle persone e degli impianti a eseguire tali lavori - per la loro formazione, esperienza e istruzione nonché per le loro conoscenze delle normative, disposizioni, norme antinfortunistiche e condizioni degli impianti. Essenziale è che queste persone siano in grado di identificare e di evitare tempestivamente possibili pericoli.

### 1.1.6 Validità del manuale

Questo manuale descrive il contatore a turbina TRZ 03. Il TRZ 03 è solamente una parte di un impianto completo. Devono essere osservati anche i manuali degli altri componenti dell'impianto. Se si riscontrano istruzioni contraddittorie, contattare RMG e/o il produttore degli altri componenti.

**Avvertenza**

**Accertarsi che i dati prestazionali dell'allacciamento elettrico corrispondano alle indicazioni della targhetta. Rispettare le disposizioni nazionali eventualmente vigenti nel paese di utilizzo. Usare cavi adatti per i pressacavi.**

### **Pericolo**

**Eeguire i lavori solamente se si dispone dell'apposita qualifica e se si è un tecnico addestrato.**

10

#### **1.1.6.1 Pericoli durante l'esercizio**

Osservare le indicazioni del produttore e del gestore dell'impianto.

#### **1.1.6.2 Pericoli per l'esercizio in aree Ex**

Far funzionare l'apparecchio solamente se integro e in perfette condizioni.

Se vengono apportate modifiche tecniche all'apparecchio non è più possibile garantirne il funzionamento in sicurezza.

### **Pericolo**

**Utilizzare l'apparecchio solamente nelle condizioni originali. Il TRZ 03 può essere fatto funzionare in zone antideflagranti Ex 1 e solamente entro le temperature ammesse (*capitolo 1.10 Campi di temperatura*)**

#### **1.1.6.3 Responsabilità del gestore**

Il gestore deve fare in modo che sull'apparecchio lavori solamente personale adeguatamente qualificato. Il gestore deve fare in modo che tutti i collaboratori che maneggiano l'apparecchio abbiano letto e compreso questo manuale. Inoltre il gestore è tenuto a formare periodicamente il personale e a informarlo dei pericoli. Il gestore deve provvedere affinché tutti i lavori sull'apparecchio siano eseguiti solamente da personale qualificato e siano verificati da tecnici responsabili. Il gestore deve regolamentare chiaramente le competenze relative all'installazione, al comando, all'eliminazione delle anomalie, alla manutenzione e alla pulizia. Il gestore deve avvertire il proprio personale dei rischi connessi alla manipolazione dell'apparecchio.

### 1.1.7 Trasporto

L'apparecchio è imballato a seconda dei requisiti di trasporto specifici del cliente.

**⚠ Avvertimento**

**Pericolo di ferite durante il trasporto**

Eventuali viti di base devono venir montate qualora fungano da protezione contro spostamenti e ribaltamenti durante il trasporto. Inoltre devono venir adottate misure idonee a prevenire efficacemente spostamenti e ribaltamenti. Per sollevare i contatori si devono utilizzare solamente gli appositi occhioni / le apposite golfare. Rispettare i carichi ammessi per i dispositivi di sollevamento (cfr. *capitolo 6 Caratteristiche tecniche*). Prima di procedere al sollevamento accertarsi che il carico sia saldamente fissato. Non sostare sotto a carichi sospesi.

Quando l'apparecchio è sollevato e deposto può scivolare, ribaltarsi o cadere. In caso di inosservanza della portata del dispositivo di sollevamento l'apparecchio può cadere. Ciò comporta il pericolo di ferite gravi per i presenti nel circondario.

Se l'apparecchio è consegnato su euro pallet può essere caricato sul pallet mediante un muletto o un elevatore a forche. Durante il trasporto i contatori e gli accessori devono essere protetti da urti e scossoni.

I contatori del gas o eventuali tratti di monte / valle hanno una flangia come chiusura. Le flange sono chiuse con un adesivo di protezione o con tappi ciechi in plastica. Gli adesivi di protezione o tappi ciechi devono essere rimossi prima dell'installazione nella tubatura senza lasciare residui. I residui di tali pellicole alterano lo scorrimento del flusso e causano errori di misura! Per il trasporto si raccomanda di riapplicare questa protezione sulla flangia.

### 1.1.8 Dotazioni

Le dotazioni possono variare a seconda degli optional ordinati. „Normalmente“ le dotazioni comprendono quanto segue:

Parte	Q.tà
Contatore a turbina TRZ 03	1
Flaconcino di lubrificante	1
Manuale	1
Verbale di prova	1

Certificato di taratura	1
Certificato di ispezione della - resistenza 3.1 e - tenuta	1
...	...

### 1.1.9 Smaltimento dei materiali da imballo

Smaltire il materiale secondo modalità ecologicamente corrette e nel rispetto delle normative e direttive specifiche del paese.

### 1.1.10 Stoccaggio

Evitare lunghi periodi di stoccaggio. Dopo lo stoccaggio verificare che l'apparecchio non sia danneggiato e che funzioni correttamente. Dopo periodi di stoccaggio superiori all'anno far verificare l'apparecchio dall'assistenza RMG. Per la verifica inviare l'apparecchio a RMG.

#### **Avvertenza**

**Per lo stoccaggio deve essere previsto uno spazio asciutto e protetto.  
Tenere presente che tutti i tratti di tubature aperte devono essere chiusi.**



## 1.2 Struttura del manuale

L'introduzione di questo manuale è composta da due parti. La prima parte riporta le prescrizioni generali; vengono presentati i simboli utilizzati e la struttura delle avvertenze e viene fornita una valutazione dei rischi. Inoltre contiene le prescrizioni per il trasporto e lo stoccaggio del TRZ 03. La seconda parte fornisce un'introduzione all'uso del TRZ 03; sono elencate le norme fondamentali e vengono presentati i campi di pressione e temperatura in cui il TRZ 03 può e deve essere impiegato.

Il secondo capitolo descrive l'impiego del TRZ 03. Viene spiegato come sia possibile ottenere una precisione elevata. Il terzo capitolo descrive diverse testine di misura, con le relative caratteristiche e possibilità di collegamento. Il quarto capitolo fornisce raccomandazioni per il funzionamento corrente. Sono illustrati i fattori che influenzano la precisione, ma anche come eseguire la lubrificazione periodica dei cuscinetti.

Nel quinto capitolo è spiegata la marcatura del TRZ 03 mentre nel sesto capitolo vengono sintetizzate le caratteristiche tecniche del TRZ 03. L'appendice comprende una sintesi dei certificati e delle omologazioni.

## 1.3 Sintesi, funzionamento e campo di applicazione

I contatori a turbina per gas TRZ 03 sono apparecchi utilizzabili per misure di tipo fiscale, più esattamente per la misura fiscale di volumi in esercizio di gas e gas combustibili non aggressivi. Per contro, il contatore a turbina TRZ 03-K può essere usato solamente per la misura del volume in esercizio. Tutti i modelli misurano il volume di gas che li attraversa in unità di volume a pressione e temperatura effettive, in tal modo vengono determinate le unità di volume alle condizioni di esercizio. Il volume del gas misurato viene visualizzato in m<sup>3</sup> su un totalizzatore meccanico. Il contatore a turbina può inoltre essere dotato di emettitori di impulsi ad alta o bassa frequenza e di contatti Reed. Si ottengono così degli impulsi la cui quantità è proporzionale al volume del gas che ha attraversato il contatore. Tali impulsi possono poi essere ulteriormente elaborati da correttori di volumi. Le principali differenze tra i modelli TRZ 03 e TRZ 03-K sono:

### TRZ 03

- Idoneo per misure fiscali a norma DIN 12261
- Lunghezza di installazione: 3 x DN
- Precisione di misura  $\leq \pm 0,5\%$  (al di sopra di  $0,2 Q_{max}$ )
- Sistema di controllo della girante

### TRZ 03-K

- Unicamente per misure non fiscali
- Lunghezza di installazione:  $\leq 1,5 \times \text{DN}$
- Precisione di misura  $\leq \pm 1\%$  (al di sopra di  $0,2 Q_{\text{max}}$ )

14

### Tutti i tipi di contatori

- Pressione max. di esercizio: 100 bar (tranne che nel caso di contatori con girante in materiale plastico)
- Classi disponibili da G 40 a G 16000
- Campo di misura 1:20 (MID); con una prova ad alta pressione diviene possibile anche il campo fino a 1:160 (vedere schede tecniche)
- I contatori possono essere realizzati con estremità secondo DIN o ANSI.
- I contatori possono essere realizzati in versioni speciali per gas aggressivi.
- I contatori possono essere forniti con materiali idonei alle basse temperature ( $< 10^\circ\text{C}$ )
- Tutti i contatori fino al DN 200 possono essere installati e fatti funzionare in qualsiasi posizione di montaggio.

I contatori a turbina TRZ 03 e TRZ 03-K sono progettati per la misurazione del volume in esercizio di gas e gas combustibili non aggressivi. Per la misurazione di gas aggressivi utilizzare unicamente contatori in esecuzione speciale con caratteristiche idonee al fluido considerato.

I contatori a turbina TRZ 03 e TRZ 03-K sono omologati per l'impiego in ambienti a rischio di esplosione, la marcatura è la seguente:



**II 1G Ex ia IIC T4** (sensori HF)

In appendice sono riportati i certificati di conformità dei sensori LF e HF.

Informazioni sui limiti di temperatura ammessi sono fornite **nel capitolo 1.10 Campi di temperatura.**

Il funzionamento del TRZ 03 è conforme alle norme, direttive e disposizioni:

⇒ *capitolo 1.6 Norme / Direttive e all' Appendice*

Per un funzionamento sicuro del TRZ 03 è necessario rispettare questi limiti tecnici:

⇒ *capitolo 6 Caratteristiche tecniche*

L'apparecchio può essere impiegato con i seguenti gas (vedere anche il *capitolo 1.13 Utilizzo con diversi tipi di gas*). Con questi gas indicati è garantito un funzionamento sicuro:

- Gas di classe 1
- Gas di classe 2
- Gas di classe 3

I componenti dei gas devono rientrare nei limiti di concentrazione conformi alla norma EN 437:2009 per i gas di prova.

**Le seguenti istruzioni devono essere rispettate scrupolosamente:**

### **Avvertenza**

**I contatori a turbina RMG di tipo TRZ 03 e TRZ 03-K possono essere installati in qualsiasi posizione fino al diametro nominale DN200. I contatori con diametri nominali maggiori possono invece essere installati soltanto in posizione orizzontale.**

**Se nell'ordine di acquisto è stata indicata una posizione di installazione, il contatore dovrà essere poi installato in tale posizione.**

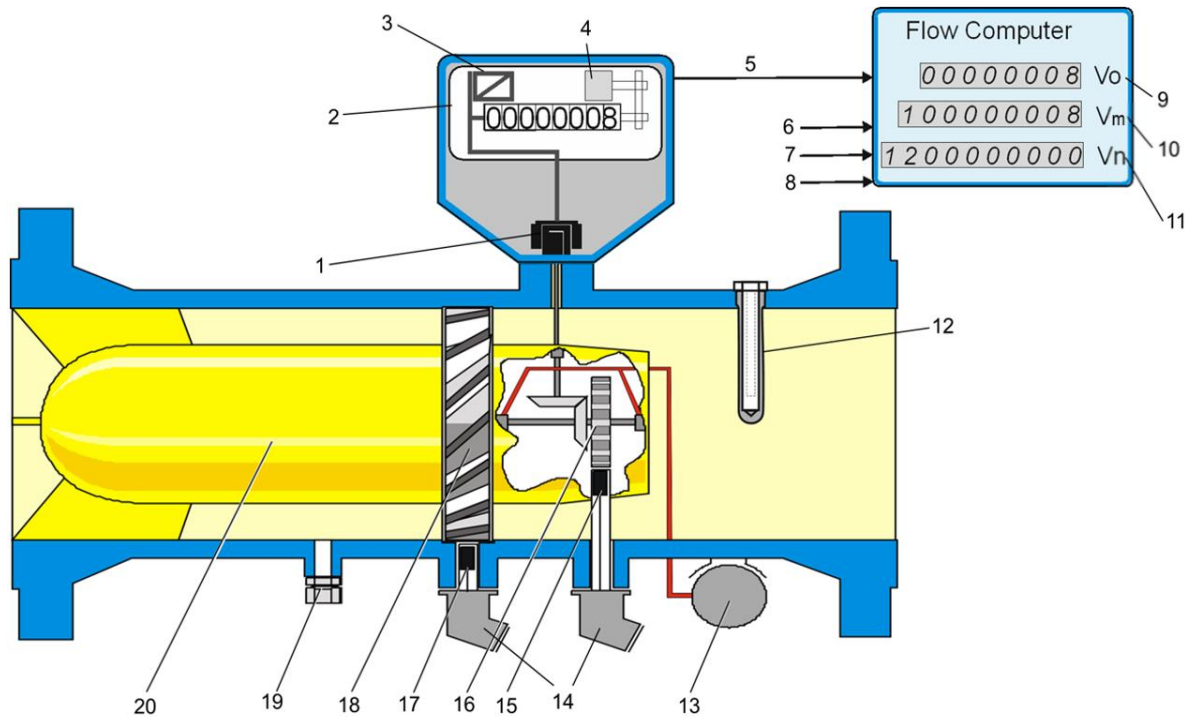
**Inoltre ci si dovrà assicurare che la bocchetta di riempimento del dispositivo di lubrificazione sia sempre rivolta verso l'alto.**

## 1.4 Funzionamento

Il funzionamento del contatore a turbina meccanico si basa sulla misura della velocità del gas. Il gas che arriva al contatore subisce un'accelerazione di velocità all'interno del raddrizzatore di flusso incorporato nel contatore stesso, prima di colpire la turbina in una sezione di flusso definita. Il raddrizzatore di flusso permette di eliminare tutti i vortici, le turbolenze e le asimmetrie indesiderati o comunque di ridurne gli effetti negativi. La turbina è installata in asse con il flusso, mentre le sue pale formano con il flusso di gas un angolo ben definito. All'interno del campo di misura ( $Q_{\min}$  -  $Q_{\max}$ ) la velocità di rotazione della turbina è quasi proporzionale alla velocità media del gas e quindi alla portata. Il numero delle rotazioni fornisce la misura del volume di gas che attraversa il contatore. Tramite un giunto magnetico il movimento rotatorio della turbina viene quindi trasmesso alla testina di misura, elemento questo non soggetto a pressione. Il giunto magnetico è seguito da un emettitore di impulsi ad alta frequenza (HF 1) e da un meccanismo che provvede alla corretta demoltiplicazione dei giri prima che venga raggiunto il totalizzatore meccanico. Il totalizzatore è a sua volta dotato di un emettitore di impulsi a bassa frequenza (sensore scanalato o contatto Reed).

La *Figura 1: Disegno in sezione di un contatore a turbina* mostra un disegno in sezione del TRZ 03. A valle della turbina si trova una ruota a camme (disco di riferimento), anch'essa posizionata sullo stesso albero. Due sensori ad alta frequenza (sensori di prossimità) forniscono un segnale ogni volta che rilevano il passaggio di una pala della turbina (HF 3) o di una camma del disco di riferimento (HF 2). Si creano così due successioni di impulsi sfasate tra loro. Gli impulsi così generati possono essere ulteriormente elaborati per quantificare il volume in esercizio o per misurare la portata.

Una testina di misura con un encoder integrato (ad es. ENCO 08) elabora le sequenze di impulsi. La posizione numerica del contatore ( $V_0$ ) può quindi essere trasmessa in digitale a un correttore di volumi. I valori di pressione e temperatura a ciò necessari possono essere rilevati nell'attacco  $p_m$  e tramite uno (o più) sensori di temperatura nella tasca termometrica.



- |  |  |
|--|--|
| 1 Giunto magnetico   | 11 Vn (flusso volumetrico normalizzato)          |
| 2 Totalizzatore a rulli meccanico                          | 12 Tasca termometrica per sensore di temperatura |
| 3 LF 1/2 MK (bassa frequenza)                              | 13 Pompa di lubrificazione                       |
| 4 Encoder ENCO 08 per posizione numerica del totalizzatore | 14 HF 2/3 (alta frequenza)                       |
| 5 Linea di trasmissione dati                               | 15 Emittitore di impulsi ad alta frequenza       |
| 6 LF (bassa frequenza)                                     | 16 Disco di riferimento                          |
| 7 HF2d (alta frequenza)                                    | 17 Emittitore di impulsi ad alta frequenza       |
| 8 HF3D (alta frequenza)                                    | 18 Girante della turbina                         |
| 9 Vo (totalizzatore originale)                             | 19 Attacco pm                                    |
| 10 Vb (flusso volumetrico in esercizio)                    | 20 Raddrizzatore di flusso                       |

**Figura 1: Disegno in sezione di un contatore a turbina**

## 1.5 Omologazioni

Il modello **TRZ 03** è omologato per misura fiscale. Sono state ottenute le seguenti omologazioni che sono elencate in appendice come copia:

- Codice omologazione MID N. T10417
- PED 2014/68/UE / (omologazione PED) codice omologazione N. ISG-22-12-1980 (TRZ 03) e ISG-22-12-1994 (TRZ 03-K)

A prescindere che il contatore a turbina possa essere letto da remoto (tramite l'encoder) è dotato di un totalizzatore meccanico verificato metrologicamente. Il valore letto da questo totalizzatore è il risultato misurato, che funge da base per la fatturazione.

Il modello **TRZ 03-K** non è omologato per le misure fiscali.

## 1.6 Norme / Direttive

Tutti i contatori a turbina RMG hanno superato le prove di misurazione dei disturbi secondo la Raccomandazione OIML n. IR-32/89, Allegato A, sia con disturbi leggeri che con disturbi pesanti. Le caratteristiche costruttive di questi contatori sono pertanto conformi alle condizioni di costruzione definite dalla Direttiva Tecnica G 13, sezione 1. Le procedure di collaudo applicate sono definite dalle Procedure di prova PTB, volume 29 e 30, Verifica di contatori volumetrici per gas con aria nella prova a pressione atmosferica e ad alta pressione. Il contatore a turbina RMG tipo TRZ 03 è conforme alla norma EN12261 e alla Direttiva europea MID (2014/32/UE).

## 1.7 Durata di validità della taratura

I contatori a turbina per misura fiscale tipo TRZ 03 devono essere sottoposti a ritaratura ad intervalli regolari. Per i contatori a turbina che rientrano nell'ambito di validità dell'Ordinanza sulla misurazione e la verifica della RFT (MessEV, edizione 11 dicembre 2014), dopo la messa in servizio i termini per la ritaratura sono stabiliti come segue:

TRZ 03 senza dispositivo di lubrificazione (lubrificazione permanente)

8 anni

---

TRZ 03 con dispositivo di lubrificazione nel campo di portata da 65 m <sup>3</sup> /h a ≤ 4.000 m <sup>3</sup> /h	12 anni
TRZ 03 con dispositivo di lubrificazione nel campo di portata da > 4.000 m <sup>3</sup> /h a < 16.000 m <sup>3</sup> /h	16 anni
TRZ03 con dispositivo di lubrificazione con portate ≥ 16.000 m <sup>3</sup> /h illimitata	

**Avvertenza**

**Al momento della ritaratura il contatore deve essere rimosso dalla linea e sottoposto a prova presso un laboratorio.**

## 1.8 Campi di misura

I campi di misura variano da un minimo di 10 ad un massimo di 25000 m<sup>3</sup>/h (condizioni di esercizio). Ogni dimensione di contatore è idonea per un campo di misura prestabilito, definito da un valore minimo di portata  $Q_{\min}$  e da un valore massimo di portata  $Q_{\max}$ .

(Capitolo 6.1 Campi di pressione e di misura/Dimensioni TRZ03 (PTB) fino a 6.2 Campi di pressione e di misura/Dimensioni TRZ03-K)

Nel caso dei contatori di tipo TRZ 03 esso corrisponde al campo di portata, all'interno del quale il contatore deve funzionare correttamente nel rispetto dei limiti di errore stabiliti dall'Ordinamento sulla Metrologia Ufficiale.

I contatori a turbina di tipo TRZ 03 presentano già a pressione atmosferica campi di misura con rapporto fino a 1:30. Nel caso di prova ad alta pressione eseguita in conformità alla Direttiva Tecnica G 7 (PTB) il campo di misura può essere aumentato fino ad un rapporto di 1:160. La portata minima  $Q_{\min}$  HD costituisce il punto più basso a cui eseguire la prova ad alta pressione. I contatori di tipo TRZ 03 possono essere utilizzati a scopo di fatturazione all'interno dei campi di portata e densità ad alta pressione specificati.

Gli apparecchi del tipo TRZ 03-K presentano un campo di misura con rapporto 1:20 o 1:16.

### 1.8.1 Ampliamento del campo di misura

Nel campo da  $0,2 Q_{\max}$  a  $Q_{\max}$  il comportamento di misura dei contatori a turbina viene definito dai rapporti di scorrimento dei fluidi nel canale di flusso e nella sezione di misura. Grazie a svariate serie di prove eseguite sia a pressione atmosferica che ad alte pressioni è possibile, con un'adeguata configurazione in tali campi, ottenere una deviazione della curva di taratura in condizioni atmosferiche e in condizioni di alta pressione < 0,5% nel campo di portata da  $0,2 Q_{\max}$  a  $Q_{\max}$ .

Ai valori più bassi del campo di portata il comportamento di misura risulta dal rapporto tra il flusso di gas che aziona la turbina e i momenti torcenti frenanti, generati da resistenze meccaniche (supporti, totalizzatore). I momenti di azionamento



umentano in maniera lineare con la densità e al quadrato con la velocità del gas da misurare. Le condizioni fisiche determinano pertanto un ampliamento del campo di misura in funzione della densità di esercizio. Il limite minimo di portata si sposta in direzione di portate volumetriche minori (vedere anche la tabella nel capitolo 6.3 *Q<sub>min</sub> a seconda della pressione di esercizio in gas naturale*)

Quale equazione approssimativa va utilizzata la seguente formula:

---



---



---



---

21

$$Q_{md} \approx Q_{\min} \cdot \sqrt{\frac{1,2}{\rho}} \quad (m^3 / h)$$

La seguente formula approssimativa permette di determinare la densità di esercizio  $\rho$ :

$$\rho \approx (p_m + 1) \cdot \rho_n \quad (kg / m^3)$$

Tale formula non tiene conto dell'influenza della temperatura.

Dove:

- Q<sub>md</sub>: Portata minima alle condizioni di esercizio
- Q<sub>min</sub>: Portata minima del contatore
- p<sub>m</sub>: Pressione di esercizio in bar
- ρ: Densità di esercizio in kg/m<sup>3</sup> (densità dell'aria a 20° C e 1,01325 bar ≈ 1,2 kg/m<sup>3</sup>)
- ρ<sub>n</sub>: Densità standard del gas naturale (densità standard del metano ≈ 0,8 kg/m<sup>3</sup>)

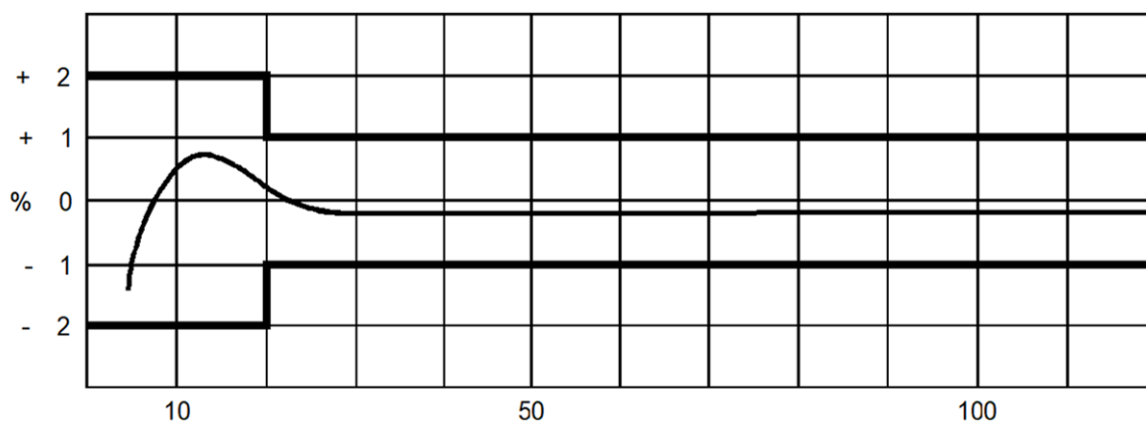
## 1.9 Precisione di misura

Nell'ambito del campo di misura ammesso sono validi i seguenti limiti di errore:

Campo di misura:	Q <sub>min</sub> a 0,2 Q <sub>max</sub>	0,2 Q <sub>max</sub> a Q <sub>max</sub>
Limite di errore fiscale <sup>1)</sup>	± 2 %	± 1 %
TRZ 03	± 1 %	± 0,5 %
TRZ 03-K	± 3 % (DN 50, DN 80: ± 4 %)	± 1,5 %

- 1) errore massimo ammissibile come da Ordinamento sulla Metrologia Ufficiale

Il rispetto di tali limiti è controllato. Essi sono validi anche nell'ambito di un campo ad alta pressione.



**Figura 2: Curva di taratura di un contatore a turbina**

La ripetibilità, ossia la differenza dei valori di due misure in condizioni identiche, è la seguente:

$$\text{TRZ 03, TRZ 03-K: } \leq \pm 0,1\%$$

## 1.10 Campi di temperatura

Per i contatori a turbina per gas di tipo TRZ 03 e TRZ 03-K in esecuzione standard sono ammessi i seguenti campi di temperatura:

### Secondo MID:

da -25°C a +55°C (TRZ 03 per misura fiscale)

### Secondo PED 2014/68/UE:

da -20°C a +80°C (ghisa sferoidale)  
-40°C a +80°C (acciaio da fusione)

### Secondo ATEX:

da -25°C a +70°C (T4)

## Avvertenza

**In caso di valori differenti vale sempre il campo minore.**

## 1.11 Perdita di pressione

Adottando particolari misure costruttive, la RMG è stata in grado di ridurre al minimo la perdita di pressione dei suoi contatori a turbina. I punti di misura per verificare l'eventuale perdita di pressione si trovano rispettivamente ad una distanza di 1 x DN a monte e a valle del contatore. La perdita di pressione si può calcolare utilizzando la formula seguente:

$$\Delta p = Z_p \cdot \rho_B \cdot \frac{Q_B^2}{DN^4}$$

dove:	$\Delta p$	Perdita di pressione	[mbar]
	$Z_p$	Coefficiente di perdita di pressione	
	$\rho_B$	Densità di esercizio	[kg/m <sup>3</sup> ]
	$Q_B$	Portata volumetrica in esercizio	[m <sup>3</sup> /h]
	DN	Diametro nominale del contatore	[mm]

Tipo di apparecchiatura	$Z_p$
Contatore a turbina TRZ 03 / TRZ 03-K	3000
Contatore a turbina TRZ 03 / TRZ 03-K G4000-45 DN300 G6500-45 DN400	3500
Raddrizzatore di flusso a piastra perforata L1 secondo ISO/DIN	3150
Raddrizzatore di flusso a piastra perforata L2 secondo ISO/DIN	6300
Raddrizzatore di flusso a piastra perforata L3 secondo ISO/DIN	9450
Raddrizzatore di flusso a piastra perforata LP-35 normativa interna RMG	1260
Raddrizzatore di flusso a fascio tubiero RB 19 secondo ISO/DIN	1260

I valori di  $Z_p$  sono valori medi approssimativi. Il valore esatto viene calcolato partendo dalla perdita di pressione determinata durante il collaudo del contatore volumetrico.

**Esempio di calcolo** della perdita di pressione per un contatore a turbina con raddrizzatore di flusso a piastra perforata installato a monte:

**TRZ 03 con DN 150:**

$$Q_B = 650 \text{ m}^3/\text{h}$$

$$\rho_B = 1,3 \text{ kg/m}^3 \text{ (gas naturale)}$$

Nella tabella precedente si legge:

$$Z_p \text{ (TRZ 03)} = 3000$$

$$Z_p \text{ (LP-35)} = 1260$$

$$\begin{aligned} \text{Calcolo:} \quad Z_{p(\text{tot})} &= 3000 + 1260 \\ &= 4260 \end{aligned}$$

$$\begin{aligned} \Rightarrow \quad \Delta p &= 4260 \cdot 1,3 \cdot \frac{650^2}{150^4} \\ &= \underline{\underline{4,2 \text{ mbar}}} \end{aligned}$$

## 1.12 Attacco per la misura della pressione

Tramite un attacco specifico il contatore può essere collegato al trasduttore di pressione di un correttore o di un manometro, per effettuare la lettura della pressione misurata dominante all'interno del contatore stesso. Tale attacco è contrassegnato dalla sigla „p<sub>m</sub>“.

## 1.13 Utilizzo con diversi tipi di gas

Gas	Simbolo	Densità a 0°C 1,013 bar	Corpo contatore	Osservazioni
Ammoniaca	NH <sub>3</sub>	0,77	Standard	O-ring / lubrificazione
Argon	Ar	1,78	Standard	
Biogas			Speciale	Elemento di misura speciale
Butano	C <sub>4</sub> H <sub>10</sub>	2,70	Standard	
Gas naturale		0,8	Standard	
Etano	C <sub>2</sub> H <sub>6</sub>	1,36	Standard	

Etilene (allo stato gassoso)	C <sub>2</sub> H <sub>4</sub>	1,26	Standard	Esecuzione speciale
Freon (allo stato gassoso)	CCl <sub>2</sub> F <sub>2</sub>	5,66	Standard	O-ring / lubrificazione
Elio	He	0,18	Standard	Campo di misura ridotto
Anidride carbonica	CO <sub>2</sub>	1,98	Standard	Eccezione: industria alimentare
Monossido di carbonio	CO	1,25	Standard	
Aria		1,29	Standard	
Metano	CH <sub>4</sub>	0,72	Standard	
Pentano	C <sub>5</sub> H <sub>12</sub>	3,46	Standard	
Propano	C <sub>3</sub> H <sub>8</sub>	2,02	Standard	
Propilene (allo stato gassoso)	C <sub>3</sub> H <sub>6</sub>	1,92	Standard	Elemento di misura speciale
Gas acido			Speciale	Elemento di misura speciale
Ossigeno (100%)	O <sub>2</sub>	1,43	Standard	Esecuzione speciale
Anidride solforosa	SO <sub>2</sub>	2,93	Speciale	Esecuzione speciale
Idrogeno solforato (0,2%)	H <sub>2</sub> S	1,54	Speciale	Elemento di misura speciale
Gas di città			Standard	
Azoto	N <sub>2</sub>	1,25	Standard	
Idrogeno	H <sub>2</sub>	0,09	Speciale	Campo di misura ridotto

### 1.13.1 Idoneità e compatibilità per gas naturale contenente H<sub>2</sub>

Il TRZ 03(-K) può essere utilizzato in gas naturale contenente idrogeno fino all'idrogeno puro. Al riguardo non vi sono criticità tecniche relative alla sicurezza.

#### Avvertenza

**Per l'uso fiscale – secondo la Direttiva tecnica G19 vigente in Germania – il TRZ03 è idoneo e omologato per gas naturali con una quota massima di idrogeno di 10 mol-%, con le precisioni indicate nel capitolo 1.9 Precisione di misura.**

Poiché attualmente in Germania non esistono laboratori autorizzati a tarare per l'uso fiscale contatori con gas contenenti quote di idrogeno elevate, non è possibile né verificare né garantire una precisione superiore a 10 mol-%.

Misure non fiscali sono possibili anche in gas naturali con una quota di idrogeno superiore a 10 mol-%. Tuttavia eventualmente occorre mettere in conto un campo di misura ridotto. Per chiarimenti al riguardo rivolgersi a RMG.

## 1.14 Installazione dell'apparecchio nella tubatura

Gli apparecchi di RMG sono dotati di flange di connessione.

Le quote di accoppiamento della flangia delle tubature da collegare devono corrispondere alle quote di accoppiamento della flangia dell'apparecchio.

- Classi di pressione ANSI: quote di accoppiamento della flangia secondo la norma ASME B 16.5.
- Classi di pressione DIN: quote di accoppiamento della flangia secondo la norma DIN EN 1092.

### Pericolo

**Fuoriuscita di gas da guarnizione errata. Se nelle turbine si usano guarnizioni delle flange errate le anemeticità possono causare fuoriuscite di miscele di gas esplosive.**

**Pericolo di intossicazione e di esplosione!**

**Inoltre nel serraggio dei prigionieri la sollecitazione della flangia è aumentata in maniera inammissibile.**

**Accertarsi che le guarnizioni delle flange *non* sporgano oltre le superfici di tenuta nella tubatura.**

**Per evitare il pericolo di contusioni, durante il montaggio prestare attenzione a un fissaggio / una sospensione sicuri del TRZ 03. Per questa ragione nello stringere la flangia fare anche attenzione a tenere le dita (o altre parti del corpo) lontane da queste aperture e fessure!**

**Avvertenza**

**All'installazione prestare attenzione alla direzione di flusso indicata da una freccia sul corpo.**

**Una guarnizione errata può causare anomalie funzionali.**

**Se per i contatori a turbina si utilizzano guarnizioni flangiate che sporgono nella tubatura, ciò può influenzare la precisione di misura.**

**Accertarsi che le guarnizioni delle flange *non* sporgano oltre le superfici di tenuta nella tubatura.**

27

La durata del collegamento flangiato è stata dimostrata per guarnizioni e viti con determinati valori caratteristici dei materiali (vedere il *capitolo 2.2.4 Guarnizioni* e il *capitolo 2.2.5 Viti*) conformi al regolamento AD 2000.

- Altre varianti di viti/flangia non sono state verificate.

## 2. Installazione e messa in funzione

### 2.1. Installazione

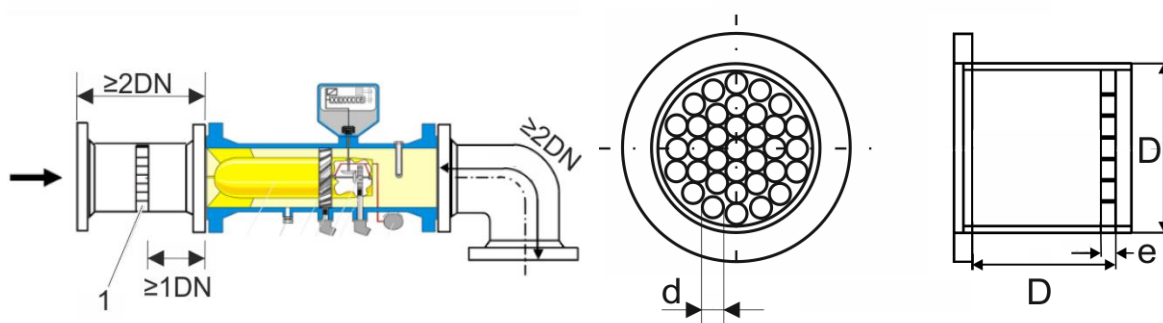
#### Avvertenza

Evitare di installare qualsiasi apparecchio che possa disturbare il flusso di gas direttamente a monte del contatore a turbina (vedere la direttiva DVGW N° G 492 II e la Direttiva PTB N° G 13).

A monte del contatore a turbina RMG tipo TRZ 03 si dovrà prevedere un tratto rettilineo di lunghezza almeno pari a  $2 \times DN$  e il cui diametro nominale dovrà essere uguale a quello del contatore. Se il flusso di gas è fortemente disturbato va installato un raddrizzatore di flusso (vedere la tabella alla pagina seguente). A valle del contatore si dovrà installare una tubazione o un raccordo (curva) di diametro nominale uguale a quello del contatore e di lunghezza totale pari a  $2 \times DN$ .

Gli strumenti di misura della temperatura dovranno essere installati ad una distanza non inferiore a  $1 \times DN$  oppure, nel caso di diametri nominali  $\geq DN 300$ , ad una distanza di almeno 300 mm.

Qualora prima del tratto di monte siano installati apparecchi che disturbano il flusso di gas (ad es. un regolatore di pressione) sarà necessario installare anche un raddrizzatore di flusso a piastra perforata. Si possono utilizzare sia raddrizzatori di flusso a piastra perforata realizzati in conformità alla ISO 5167-1 oppure del tipo RMG LP-35, che rispetto al raddrizzatore di flusso normalizzato riduce la perdita di pressione di un fattore di 2,5.



1 Raddrizzatore di flusso a piastra perforata  
flusso a piastra perforata LP-35

Raddrizzatore di



- L'angolo di apertura delle riduzioni o delle espansioni installate a monte del contatore a turbina tipo TRZ 03 o TRZ 03-K non deve essere maggiore di 30°.

Affinché il risultato della misura sia preciso, il contatore a turbina dovrà essere installato sulla linea in maniera tale che le guarnizioni sulle flange non sporgano dalla tubazione stessa.

### Avvertenza

**Per proteggere il contatore a turbina dalle eventuali impurità del gas si dovrà prevedere un filtro installato nel lato di ingresso del contatore. Come filtro si può anche utilizzare una piastra perforata di lamiera di 3 mm (fornibile a richiesta).**

- L'attacco ( $p_m$ ) presente sui contatori a turbina RMG è il punto di misurazione della pressione, utilizzato anche durante la taratura come punto di presa della pressione di misura. Questo punto di misurazione della pressione viene utilizzato per il collegamento ad apparecchi di misura della pressione quali flow computer o correttori di volumi. Altri attacchi (ad es. per la misurazione della temperatura) possono essere predisposti su un tratto di tubazione sul lato di uscita del contatore.

### Pericolo

**Proteggere sempre il contatore a turbina da eventuali danni causati da forti variazioni della portata, ad es. durante le fasi di riempimento o sfiato delle tubazioni a valle del contatore.**

**Se si devono eseguire delle saldature sulla tubazione, assicurarsi che esse vengano fatte a distanza di sicurezza dal contatore. Una temperatura troppo elevata sulla tubazione in prossimità del contatore può causare danni permanenti al contatore stesso.**

**Tutti i collegamenti elettrici tra il contatore e l'amplificatore o il flow computer dovranno essere eseguiti attenendosi scrupolosamente alle istruzioni di installazione. Assicurarsi che tutti i collegamenti siano a sicurezza intrinseca.**

**Attenzione: i liquidi che restano nella tubazione a seguito di una prova idrostatica possono danneggiare i componenti interni del contatore.**

**Se si deve necessariamente eseguire una prova idrostatica sostituire il contatore a turbina con un pezzo di tubo. Terminata la prova idrostatica, assicurarsi che non sia rimasta alcuna traccia di liquido nella tubazione a monte del contatore.**

## 2.2. Caratteristiche di funzionamento

### 2.2.1 Valori di soglia

I valori di soglia raccomandati per garantire la massima durata e precisione di misura sono:

30

Avvertenza	
<b>Sovraccarico massimo:</b>	< 20% oltre $Q_{max}$ , per brevi periodi (< 30 sec)
<b>Variazioni massime della portata e/o carichi impulsivi:</b>	< $0,01 \cdot Q_{max}/sec \cong 1\%$ di $Q_{max}/sec$ ad es. avviamento 0 - 100%: > 100 sec
<b>Variazione massima della pressione:</b>	< 0,1 bar/sec
<b>Pulsazione massima della portata:</b>	< 5%
<b>Dimensioni particelle nel gas:</b>	< 5 $\mu m$
<b>Lubrificazione dei cuscinetti:</b>	Vedere il <i>capitolo 34.2 Lubrificazione</i> Gli intervalli tra un intervento e l'altro variano in funzione dello stato del gas (condensa, ruggine, polvere)
<b>Vibrazioni / choc meccanici:</b>	< 1 mm/sec (velocità di vibrazione)

Tali misure dovranno essere rilevate e controllate durante la messa in funzione, prima del riempimento, durante le operazioni di avviamento e di messa a punto del contatore e dovranno essere esaminate attentamente in particolare qualora si evidenziassero contemporaneamente più valori di soglia.

Basta solo che si raggiunga uno dei suddetti valori di soglia perché si renda necessario intervenire sull'impianto per migliorare le condizioni di misura.

Avvertenza	
<p><b>Durante tutto il periodo di funzionamento, l'operatore dovrà effettuare una <u>registrazione</u> di tutti i valori misurati (dati del contatore e di funzionamento), per poter identificare tempestivamente le cause di un potenziale danno al contatore e poter quindi intervenire in tempo utile.</b></p> <p><b>Adottando ad es. le seguenti misure è possibile rimediare o migliorare condizioni di funzionamento critiche:</b></p> <ul style="list-style-type: none"> <li>• filtri conici (MW &lt; 0,15 mm)</li> <li>• filtri</li> <li>• piastre perforate (<math>\varnothing</math> 3 - 4 mm) a protezione del contatore</li> <li>• valvole di controllo (variazioni di portata)</li> <li>• valvole di non ritorno (pulsazioni, ritorni di flusso)</li> </ul>	

### 2.2.2 Direttiva tecnica G 13

La tabella qui sotto mette a confronto le condizioni di installazione di nuovi impianti in conformità alla DT G 13 e le condizioni di installazione semplificate per i contatori a turbina RMG.

Tipo di disturbo	Condizioni di installazione secondo la DT G13	Condizioni di installazione per contatori RMG tipo TRZ 03	Osservazioni
nessuno	Tratto rettilineo di monte $\geq 5$ DN Tratto rettilineo di valle $\geq 2$ DN	Tratto rettilineo di monte $\geq 2$ DN Tratto rettilineo di valle $\geq 2$ DN	Il tratto rettilineo di valle può essere sostituito da una curva.
	Tratto rettilineo di monte $\geq 10$ DN		I disturbi che possono verificarsi a monte di questo tratto possono essere ignorati, se le condizioni di portata alternata e pulsante sono rispettate.
Curve	Tratto rettilineo di monte $\geq 5$ DN	Tratto rettilineo di monte $\geq 2$ DN	
Curve su piani perpendicolari	Tratto rettilineo di monte $\geq 5$ DN <b>più 2</b> raddrizzatori di flusso a piastra perforata o un raddrizzatore di flusso a fascio tubiero	Tratto rettilineo di monte $\geq 2$ DN	
Regolatore di pressione con silenziatore	Tratto rettilineo di monte $\geq 5$ DN	Tratto rettilineo di monte $\geq 2$ DN <b>più</b> un raddrizzatore di flusso a piastra perforata	
Regolatore di pressione senza silenziatore	Tratto rettilineo di monte $\geq 5$ DN <b>più 2</b> raddrizzatori di flusso a piastra perforata	Tratto rettilineo di monte $\geq 2$ DN <b>più</b> un raddrizzatore di flusso a piastra perforata	

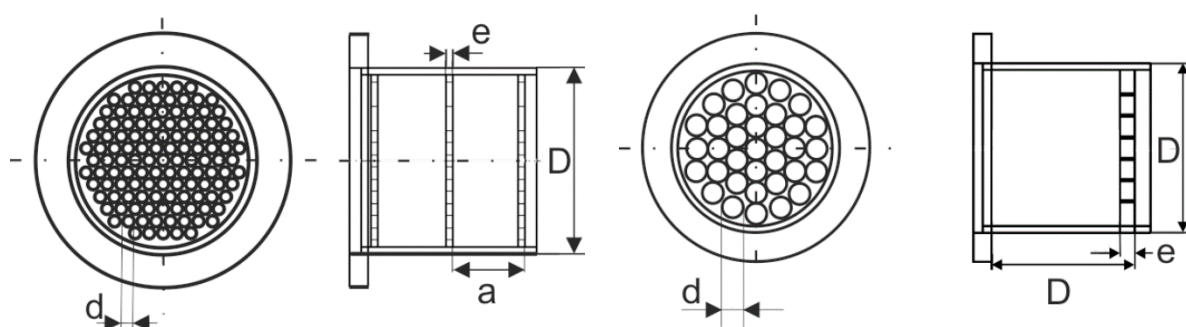
Cono di espansione	Tratto rettilineo di monte $\geq 5$ DN <b>più 1</b> raddrizzatore di flusso a piastra perforata	Tratto rettilineo di monte $\geq 2$ DN	
Cono di espansione con flusso vorticoso	Tratto rettilineo di monte $\geq 5$ DN <b>più 2</b> raddrizzatori di flusso a piastra perforata	Tratto rettilineo di monte $\geq 2$ DN	

### 2.2.3 Raddrizzatore di flusso a piastra perforata

I raddrizzatori di flusso possono essere scelti tra le possibili configurazioni illustrate qui sotto:

Raddrizzatore di flusso a piastra perforata RMG L1 - L3  
a piastra perforata RMG LP-35  
conforme a ISO 5167-1 e DIN 1952

Raddrizzatore di flusso



Caratteristiche	ISO/DIN	L1-L3	RMG LP-35
Diametro foro d	$d \leq 0,05 D$	$0,04 D$	$0,13 D$
Spessore piastra e	$e \geq d$	$e = d$	$0,13 D$
Distanza piastra a	$0,5 D \leq a \leq 1 D$	$0,5 D$	-
Rapporto di apertura m	$0,2 \leq m \leq 0,4$	$0,3$	$0,6$
Perdita di pressione din. $\Delta p$		$5 - 15 (c^2 \rho / 2)$	$2 - 15 (c^2 \rho / 2)$

Questi raddrizzatori di flusso, utilizzati con i contatori a turbina RMG, soddisfano i requisiti della Direttiva Tecnica G 13 e sono omologati CEE per utilizzo con contatori a turbina (codice omologazione D 81 / 7.211.10).

### 2.2.4 Guarnizioni

Assicurarsi che le guarnizioni sulle flange dei contatori a turbina RMG non sporgano nella tubazione stessa.

La durata del collegamento flangiato è stata dimostrata per le guarnizioni con i seguenti valori caratteristici massimi dei materiali conformi al regolamento AD2000.

- Guarnizioni piatte:  $k_0 \times K_D = 20 \times b_D \mid k_1 = 1,3 \times b_D \text{ [N/mm]}$
- Guarnizioni rigate:  $k_0 \times K_D = 15 \times b_D \mid k_1 = 1,1 \times b_D \text{ [N/mm]}$
- Guarnizioni spirometalliche:  $k_0 \times K_D = 50 \times b_D \mid k_1 = 1,4 \times b_D \text{ [N/mm]}$
- Guarnizione Ring-Joint ottagonale:  $K_D = 480 \text{ N/mm}^2$

Nelle seguenti tabelle sono riportate le dimensioni delle guarnizioni consigliate.



Guarnizioni piatte		PN 10	PN 16	ANSI 150	PN 25	PN 40
DN	d1	d2				
50	2"	77	107	107	105	107
80	3"	90	142	142	137	142
100	4"	115	162	162	175	168
150	6"	169	218	218	222	225
200	8"	220	273	273	279	285
250	10"	274	328	330	340	342
300	12"	325	378	385	410	402
400	16"	420	490	497	514	515
500	20"	520	595	618	607	625
600	24"	620	695	735	718	730

Guarnizioni rigate		ANSI 300 / ANSI 600		PN 64	
DN		d1	d2	d1	d2
50	2"	69,8	88,9	65	87
80	3"	98,4	123,8	95	121
100	4"	123,8	154,0	118	144
150	6"	177,8	212,7	170	204
200	8"	228,6	266,7	220	258
250	10"	282,6	320,7	270	315
300	12"	339,7	377,8	320	365
400	16"	422,3	466,7	426	474
500	20"	530,2	581,0	530	578
600	24"	631,8	682,6	630	680

Guarnizioni spiro-metalliche		ANSI 300		PN 64		ANSI 600	
DN		d1	d2	D1	d2	d1	d2
50	2"	69,9	85,9	66	84	69,9	85,9
80	3"	101,6	120,7	95	119	101,6	120,7
100	4"	127,0	149,4	120	144	120,7	149,4
150	6"	182,6	209,6	174	200	174,8	209,6
200	8"	233,4	263,7	225	257	225,6	263,7
250	10"	287,3	317,5	279	315	274,6	317,5
300	12"	339,9	374,7	330	366	327,2	374,7
400	16"	422,4	463,6	426	466	412,8	463,6
500	20"	525,5	577,9	530	574	520,7	577,9
600	24"	628,7	685,8	630	674	628,7	685,8

35

**2.2.5 Viti**

La durata del collegamento flangiato è stata dimostrata utilizzando le viti qui elencate in combinazione con le guarnizioni elencate in precedenza. Non sono state verificate altre varianti viti/flange.

Classi di pressione	Campi di temperatura per viti e dadi			
	da -10°C a +80°C	da -40°C a +80°C		
		Variante 1	Variante 2	Variante 3
fino a 40 bar compresi	Viti a norma DIN EN ISO 4014 in materiale 5.6,  dadi a norma DIN EN ISO 4032 in materiale 5-2	Viti a norma DIN EN ISO 4014 in materiale 25CrMo4,  dadi a norma DIN EN ISO 4032 in materiale 25CrMo4		
da 40 bar	Prigionieri a norma ANSI B1.1 materiale ASTM A 193 grado B7,  dadi a norma ANSI B1.1 materiale ASTM A 194 grado 2H	Prigionieri a norma ANSI B1.1 materiale ASTM A 320 grado L7,  dadi a norma ANSI B1.1 materiale ASTM A 320 grado L7	Prigionieri a norma ANSI B1.1 materiale 42CrMo4,  dadi a norma ANSI B1.1 in materiale 42CrMo4	Viti a gambo ridotto e dadi a norma DIN 2510 materiale 25CrMo4

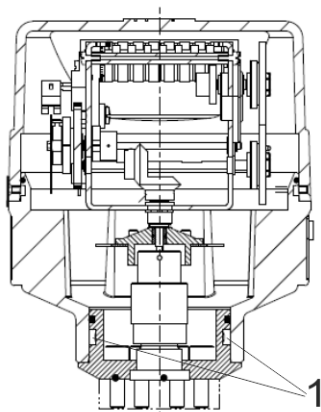
Le viti a gambo ridotto possono essere usate solamente per apparecchi rientranti nell'ambito di validità della direttiva sugli apparecchi a pressione.

## 3. Tipi di totalizzatori

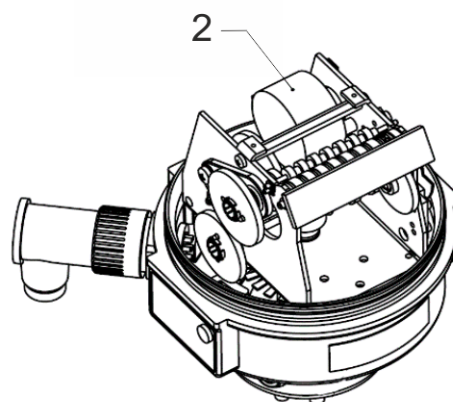
Il contatore a turbina RMG TRZ 03 può essere fornito con vari tipi di totalizzatori.

### 3.1 Testina di misura tipo „F“

L'attuale versione standard è la testina di misura „F“ senza giunti meccanici di trasmissione di moto. La versione è visibile nella Figura 3: Testina di misura tipo „F“. Quale optional in questo caso è possibile integrare nella testina di misura un encoder ENCO 08 (vedere *Figura 1: Disegno in sezione di un contatore a turbina*). Questa costruzione consente, oltre al rilevamento e all'indicazione diretta del flusso volumetrico in esercizio, la trasmissione digitale a un flow computer per il calcolo del flusso volumetrico normalizzato. Anche i valori di pressione e temperatura a ciò necessari possono essere rilevati come mostrato nella *Figura 1: Disegno in sezione di un contatore a turbina*.



1 Vite di arresto



2 ENCO 08

**Figura 3: Testina di misura tipo „F“**



### Avvertenza

**Questa versione inoltre non permette il collegamento di apparecchi meccanici aggiuntivi.**

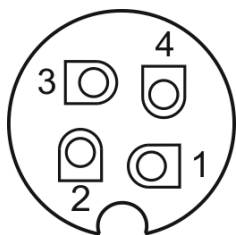
37

#### Le caratteristiche di questo totalizzatore sono:

- Emittitore di impulsi LF
  - Standard: contatto Reed
  - In alternativa: emittitore di impulsi induttivo
  - Su richiesta: fino a due emittitori di impulsi LF induttivi aggiuntivi
- Emittitore di impulsi HF fornibile su richiesta, frequenza impulsi a  $Q_{max}$  ca. 100 Hz
- Classe di protezione IP 65
- A lettura universale
- Totalizzatore ed emittitore di impulsi HF1 facilmente sostituibili in campo

### Avvertenza

**La connessione elettrica dovrà essere provvista di cappuccio o di una spina di collegamento, per proteggere la testina di misura dall'umidità!**



Lo spinotto di uscita ENCO-08 è posto nella testina di misura. Ha 3 poli e la seguente disposizione:

- 1 –  $V_o$  (+)
- 2 – --- (non occupato)
- 3 –  $V_o$  (-)
- 4 – PE (conduttore di protezione)

## 3.2 Testina di misura tipo „F-D“

Costruzione e caratteristiche sono paragonabili a quelle della testina di misura „F“, ma con in più un giunto meccanico di trasmissione di moto a norma EN 12261 sul lato superiore del corpo.

La rotazione avviene in senso orario (guardando il giunto meccanico).



**Figura 4: Testina di misura tipo „F-D“**

Le dimensioni e i collegamenti sono paragonabili alla descrizione della testina di misura tipo „D“ (vedere sotto).

### **Avvertenza**

**Si raccomanda di rispettare i momenti torcenti massimi ammissibili, che sono indicati qui sotto.**

**Momenti torcenti ammissibili per la testina di misura tipo „F-D“**

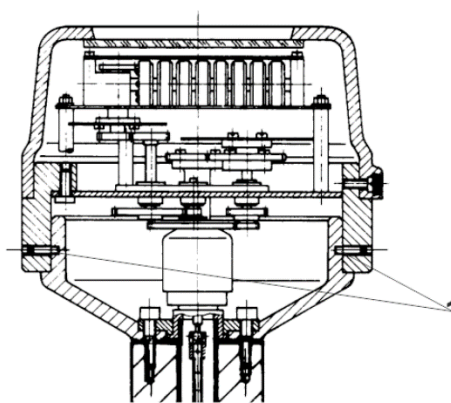
Diametro DN	Classe G	Q <sub>max</sub> m <sup>3</sup> /h	Q <sub>min</sub> [m3/h]			M <sub>max</sub> [Nmm]		
			1:20	1:10	1:5	1:20	1:10	1:5
50	40	65	-	-	13	-	-	-
50	65	100	-	10	20	-	-	-
80	100	160	8	16	32	-	1,0	2,0
80	160	250	13	25	50	1,4	2,4	3,9
80	250	400	20	40	80	1,4	2,3	3,9
100	160	250	13	25	50	0,14	0,6	1,3
100	250	400	20	40	80	0,5	1,1	2,1
100	400	650	32	65	130	0,8	1,6	3,3
150	400	650	32	65	130	0,5	1,5	2,4
150	650	1000	50	100	200	1,3	2	3,3
150	1000	1600	80	160	320	11,5	15,7	37,3
200	1000	1600	80	160	320	11	15	37
200	1600	2500	130	250	500	11	15	37
250	1000	1600	80	160	320	11	15	37
250	1600	2500	130	250	500	11	15	37
250	2500	4000	200	400	800	11	15	37
300	2500	4000	200	400	800	11	15	37
300	4000	6500	320	650	1300	11	15	37
300	4000 -45	6500	320	650	1300	11	15	37
400	4000	6500	320	650	1300	11	15	37
400	6500	10000	500	1000	2000	11	15	37
400	6500 -45	10000	500	1000	2000	11	15	37
500	6500	10000	500	1000	2000	11	15	37
500	10000	16000	800	1600	3200	11	15	37
500	10000 -45	16000	800	1600	3200	11	15	37
600	16000	25000	1300	2600	5000	11	15	37

### 3.3 Testina di misura tipo „A“

La precedente versione standard è la testina di misura „A“ senza giunto meccanico di trasmissione di moto.

#### Avvertenza

**Questa versione inoltre non permette il collegamento di apparecchi meccanici aggiuntivi.**



1 Viti di arresto

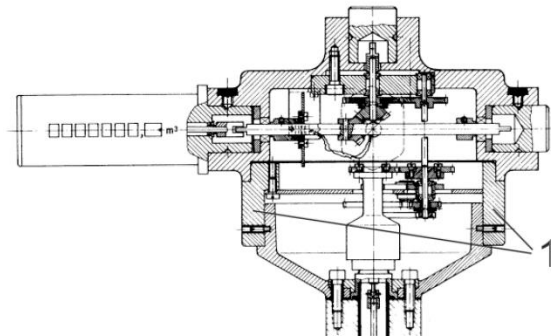
**Figura 5: Testina di misura tipo „A“**

**Le caratteristiche di questo totalizzatore sono:**

- Emittitore di impulsi LF
  - Standard: contatto Reed
  - In alternativa: emittitore di impulsi induttivo
- Emittitore di impulsi HF fornibile su richiesta, frequenza impulsi a  $Q_{max}$  ca. 100 Hz

### 3.4 Testina di misura tipo „D“

La testina di misura „D“ permette di collegare apparecchi aggiuntivi - ad es. emettitori di impulsi a innesto, correttori di volumi ecc. - a due trasmettitori di moto meccanici, il tutto sotto controllo dell'Ufficio metrico.



1 Viti di arresto

**Figura 6: Testina di misura tipo „D“**

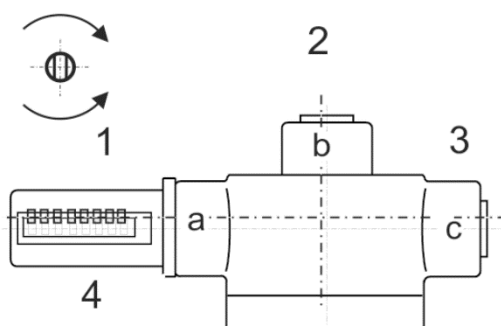
**Le caratteristiche di questo totalizzatore sono:**

- Emettitore di impulsi LF
  - Standard:                    contatto Reed
  - In alternativa:            emettitore di impulsi induttivo
  - Su richiesta:                un emettitore di impulsi induttivo aggiuntivo
- Emettitore di impulsi HF fornibile su richiesta, frequenza impulsi a  $Q_{max}$  ca. 100 Hz
- Possibilità di collegare apparecchi meccanici aggiuntivi

#### Avvertenza

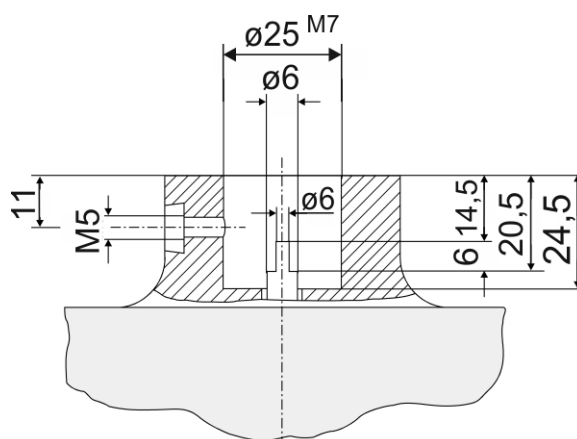
**Prima di effettuare il collegamento di apparecchi aggiuntivi ad azionamento meccanico, controllare che il senso di rotazione e il valore di rotazione  $U_a$  (vedere *capitolo 6 Caratteristiche tecniche*) corrispondano con i dati riportati sul contatore.**

**Il momento torcente necessario per azionare l'apparecchio aggiuntivo non dovrà superare il valore indicato sulla targhetta del trasmettitore di moto.**



- |   |                           |   |                       |
|---|---------------------------|---|-----------------------|
| 1 | Senso antiorario          | 3 | Senso orario          |
| 2 | Rotazione in senso orario | 4 | Testina di misura „D“ |

**Figura 7: Senso di rotazione degli alberi primari**



**Figura 8: Dimensione dei giunti di trasmissione**

### 3.4.1 Collegamento di apparecchi aggiuntivi

I giunti di trasmissione di moto sulla testina di misura (versione „D“) possono essere utilizzati per collegare apparecchi di misura aggiuntivi, sia meccanici che elettronici. In tal caso assicurarsi che il momento di azionamento totale non superi il valore ammesso. Se nessun apparecchio viene collegato al contatore, i giunti saranno piombati.

#### **⚠ Avvertimento**

**Nella scelta dei cavi è necessario fare attenzione che non vengano superati i valori limite ammessi di cui all'attestato di esame CE del tipo del relativo mezzo di esercizio.**

**Momenti torcenti ammissibili e valori di rotazione testina di misura „D“**

Poiché il campo di misura dei contatori a turbina può essere negativamente influenzato dal momento torcente di apparecchi aggiuntivi ad azionamento meccanico, si raccomanda di rispettare i momenti torcenti massimi ammessi in funzione di campo di portata e diametro nominale, riportati nella tabella seguente (valori in Nmm).

Dimensioni		Diametro nominale / DN	Q <sub>max</sub> [m <sup>3</sup> /h]	Q <sub>min</sub> [m <sup>3</sup> /h]	M <sub>max</sub> [Nmm]	P <sub>max</sub> [bar]
G	40	50	65	13	--	100
G	65	50	100	10	--	100
				20	--	
G	100	80	160	16	1,0	100
				32	2,0	
				13	1,4	
G	160	80	250	25	2,3	100
				50	3,9	
				20	1,4	
G	250	80	400	40	2,3	100
				80	3,9	
				13	--	
G	160	100	250	25	0,6	100
				50	1,6	
				20	0,8	
G	250	100	400	40	1,4	100
				80	2,3	
G	400			32	0,8	
G	400	100	650	65	1,4	100
G	400			130	3,4	
G	400			32	0,6	
G	400	150	650	65	2,0	100
G	400			130	3,9	
				50	2,0	
G	650	150	1000	100	4,0	100
				200	9,8	
				80	16	
G	1000	150	1600	160	38	100
				320	90	
				80	16	
G	1000	200	1600	160	38	100
				320	90	
				80	12	
G	1000	250	1600	160	20	100

				320	36	
				0,05 $Q_{max}$	16	
$\geq$	G 1600	200	2500	0,1 $Q_{max}$	39	100
				0,2 $Q_{max}$	98	

### 3.5 Generalità

#### Avvertenza

**Apparecchi aggiuntivi o apparecchi di misura supplementari possono essere collegati al contatore, o staccati da esso, soltanto sotto il controllo dell'Ufficio metrico!**

**Prima di effettuare qualsiasi collegamento di apparecchi aggiuntivi, controllare che il senso di rotazione e il momento torcente della trasmissione meccanica corrispondano.**

**La testina di misura, in tutte le sue possibili varianti (A, D e F), può essere ruotata in maniera continua di 350° semplicemente svitando le due viti a esagono cavo (tipo SW 2), per posizionarla in maniera da permettere una migliore lettura dei dati.**

**Quando si interviene sulla testina di misura, assicurarsi sempre che i bolli metrici non vengano danneggiati, in quanto altrimenti possono insorgere costi aggiuntivi elevati.**

### 3.6 Emettitori di impulsi

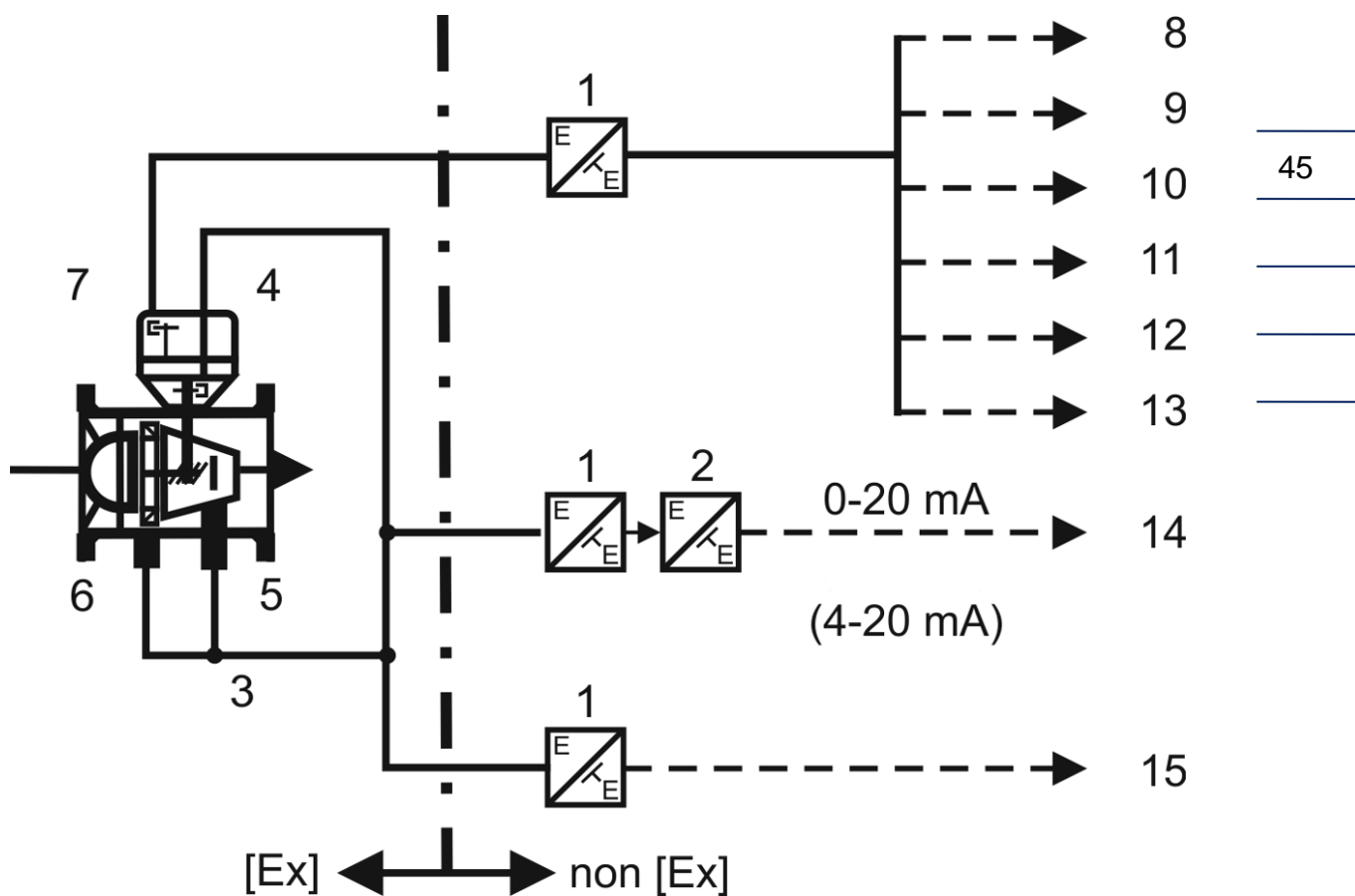
I contatori a turbina TRZ 03 e TRZ 03-K possono essere dotati di diversi sensori, che – a seconda del flusso volumetrico presente – trasmettono impulsi volumetrici in vari campi di frequenza. Tali impulsi possono essere successivamente rielaborati ad es. da correttori di volumi o da totalizzatori remoti.

#### Avvertenza

**Tutti gli emettitori di impulsi del TRZ 03 sono omologati per uso fiscale.**



Le possibilità di collegamento sono illustrate nella figura seguente.



- |                                      |   |
|--------------------------------------|---|
| 1 Amplificatore di isolamento EEx i  | 10 Registratore di carico                     |
| 2 Convertitore D/A                   | 11 Telecontatore                              |
| 3 Sistema di controllo della girante | 12 Stampante                                  |
| 4 HF1                                | 13 Rilevatore di valore massimo               |
| 5 HF2                                | 14 Contatto min.-max. / indicatore di portata |
| 6 HF3                                | 15 Correttore di volumi                       |
| 7 LF                                 |   |
| 8 Servoazionamento                   |   |
| 9 Correttore di volumi               |   |

**Figura 9: Possibilità di collegamento al TRZ 03**

**⚠ Pericolo**

Tutti gli emettitori di impulsi sono a sicurezza intrinseca e, se installati in ambienti con pericolo di esplosione, devono essere collegati soltanto a circuiti a sicurezza intrinseca.

Le barriere di sicurezza devono come minimo rispettare i requisiti del tipo di protezione

**II (2) G Ex ia IIC !**

### 3.6.1 Collegamento di apparecchi aggiuntivi

La versione standard dei contatori a turbina RMG tipo TRZ 03 e TRZ 03-K viene fornita completa di contatto Reed nella testina di misura. In questo caso la valenza impulsiva corrisponde al valore di rotazione  $U_a$ .

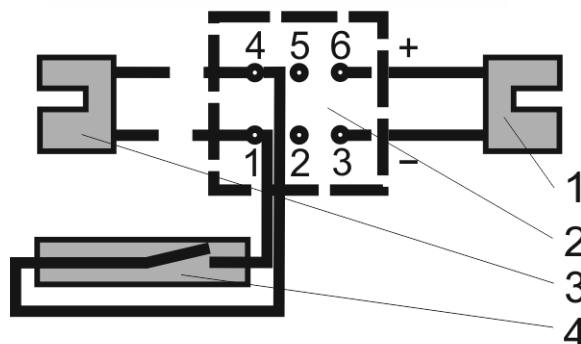
**Avvertenza**

**I dati esatti sulla frequenza sono indicati sulla targa di avvertimento presente sulla testina di misura.**

I valori indicativi sono riportati nelle tabelle del *capitolo 6 Caratteristiche tecniche*. La frequenza impulsiva massima è di 0,3 Hz. Su richiesta, è possibile prevedere anche un sensore scanalato.

Nei casi in cui venga richiesta una maggiore risoluzione, si può aggiungere un ulteriore emettitore di impulsi ad alta frequenza HF 1. La frequenza impulsiva massima sale così a ca. 300 Hz a  $Q_{max}$ . La disposizione sullo spinotto per la versione standard con un contatto Reed (o in alternativa un sensore scanalato) è illustrata nella figura qui sotto. Controllare anche le indicazioni sulla targhetta fissata alla testina del contatore.

LF e HF 1



- |   |  |
|---|--|
| <p>1 Sensore scanalato<br/>HF (<math>f_{max} = 300 \text{ Hz}</math>)<br/>(NAMUR)</p> <p>2 Spinotto</p> | <p>3 Sensore scanalato<br/>(su richiesta, NAMUR)<br/>LF (<math>f_{max} = 0,3 \text{ Hz}</math>)</p> <p>4 Contatto Reed<br/>(<math>f_{max} = 0,3 \text{ Hz}</math>)</p> |
|---|--|

Figura 10: Disposizione sullo spinotto per l'emettitore di impulsi HF 1

### 3.6.2 Emettitore di impulsi nello strumento di misura (HF 2 e HF 3)

#### Avvertenza

I segnali di portata a maggiore frequenza emessi dai sensori di prossimità HF 2 e HF 3 vengono utilizzati a scopo di regolazione e di controllo e, in abbinamento a flow computer elettronici, per uso fiscale.

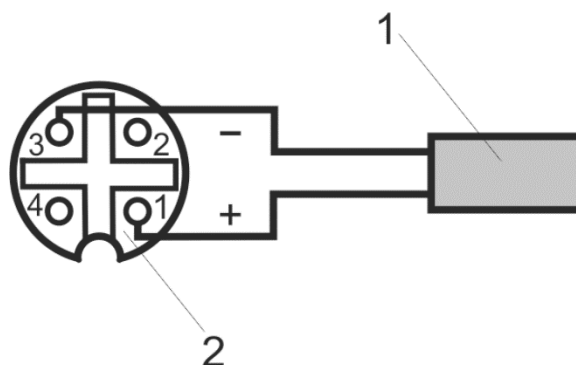
Gli impulsi vengono registrati direttamente sulla girante della turbina nel caso di emettitore di impulsi HF 3 e sul disco di riferimento nel caso di emettitore di impulsi HF 2. Questi due componenti sono posizionati in maniera tale da generare due serie di impulsi di pari frequenza ma sfasate di 180°.

#### Avvertenza

L'esatta frequenza viene determinata al momento della taratura e indicata su una targhetta aggiuntiva fissata al corpo del contatore.

I valori indicativi sono riportati nelle tabelle nel *capitolo 6 Caratteristiche tecniche*. La frequenza massima degli impulsi è di ca. 2100 Hz a  $Q_{max}$ , ma dipende comunque dalla grandezza del contatore.

## HF 2, HF 3



- 1 Sensore di prossimità  
2 Presa

HF 2: Disco di riferimento }  
HF3: Girante della turbina }  $f_{max} = 2,1 \text{ kHz (NAMUR)}$

**Figura 11: Disposizione sullo spinotto per l'emettitore di impulsi HF 2/3**

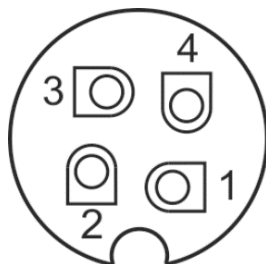
I collegamenti avvengono con spinotti multipolari.

Di regola, un emettitore di impulsi LF è collegato sempre ai contatti 1 e 4, mentre un singolo emettitore di impulsi HF1 è collegato sempre ai contatti 3 e 6. Il numero più alto è sempre (+).

Gli emettitori di impulsi ad alta frequenza sulla turbina (HF2) o sul disco di riferimento (HF3) vengono di regola collegati ai contatti 1 e 3 (3 e 6 negli apparecchi meno recenti).

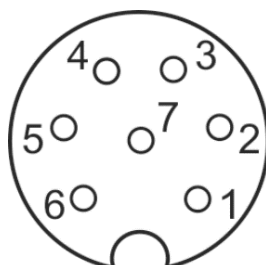
### 3.6.3 Disposizione degli attacchi nello spinotto

**Spinotto a 3 poli (HF2/HF3)**  
 Produttore: ditta Binder, serie 713)



- 1 +
- 2 non occupato
- 3 - segnale HF Namur
- 4 PE (conduttore di protezione)

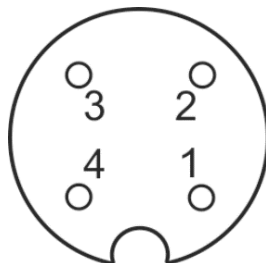
**Spinotto a 7 poli**  
 (Testina di misura „F“, negli apparecchi meno recenti HF2/HF3)  
 Produttore: ditta Binder. Serie 693



- 1 -
- 4 + Segnale LF Reed o Namur
- 2 -
- 5 + Segnale LF o HF opzionale
- 3 -
- 6 + Segnale HF Namur
- 7 PE (schermatura)

### Spinotto a 4 poli

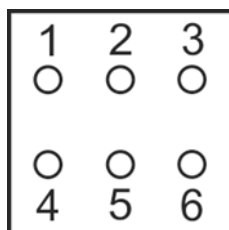
(negli apparecchi meno recenti, ditta Hirschmann)



- 1 -
- 2 + Segnale LF Reed o Namur
- 3 non occupato
- 4 PE (schermatura)

### Spinotto a 6 poli

(negli apparecchi meno recenti, ditta Harting)



- 1 -
- 4 + Segnale LF Reed o Namur
- 2 -
- 5 + Segnale LF o HF opzionale
- 3 -
- 6 + Segnale HF Namur

La rappresentazione si riferisce allo spinotto del cavo (l'attacco è fornito dal cliente)

## 3.7 Caratteristiche tecniche degli emettitori di impulsi

### Caratteristiche elettriche:

51

#### Contatto Reed – con funzione di contatto di chiusura



Tensione max. di commutazione	20 V/DC
Corrente max. di commutazione	40 mA
Carico max. di contatto	200 mW
$f_{max}$	0,3 Hz

#### Sensore scanalato LF

#### Sensore di prossimità induttivo a norma DIN 19234 (NAMUR)



Tensione di alimentazione	7-9 V DC (con resistenza interna $R_i$
Corrente con sensore inattivo	= 1 k $\Omega$ )
Corrente con sensore attivo	$\geq 3$ mA
$f_{max}$	$\leq 1$ mA
	0,3 Hz

#### Sensore scanalato HF 1

#### Sensore di prossimità induttivo a norma DIN 19234 (NAMUR)



Tensione di alimentazione	7-9 V DC (con resistenza interna $R_i$
Corrente con sensore inattivo	= 1 k $\Omega$ )
Corrente con sensore attivo	$\geq 3$ mA
$f_{max}$	$\leq 1$ mA
	300 Hz

#### Sensore di prossimità HF 2/HF 3

#### Sensore di prossimità induttivo a norma DIN 19234 (NAMUR)



Tensione di alimentazione	7-9 V DC (con resistenza interna $R_i$
Corrente con sensore inattivo	= 1 k $\Omega$ )
Corrente con sensore attivo	$\geq 3$ mA
$f_{max}$	$\leq 1$ mA
	2100 Hz

**Avvertenza**

**I valori di collegamento relativi alla sicurezza intrinseca sono indicati nei certificati allegati (cfr. *Appendice*)**

52

### 3.8 Misura della temperatura

Per misurare la temperatura del gas si può inserire un sensore di temperatura in un tubo di protezione situato nel raccordo a valle del contatore. Si consiglia di prevedere anche un secondo tubo di protezione, ad es. per un termometro di controllo. Se tali tubi di protezione non sono previsti nel corpo del contatore, il punto di misura della temperatura dovrà essere posizionato ad una distanza fino a 3 x DN, ma ad un massimo di 600 mm a valle del contatore a turbina.

Tutti i contatori a turbina dei tipi TRZ 03 e TRZ 03-K a partire dal diametro nominale DN 50 (2") possono essere dotati di un tubo di protezione per un sensore di temperatura PT100.

**Avvertenza**

**In tutti gli impianti di misura in cui la temperatura del gas si discosta notevolmente, ossia di oltre 5° dalla temperatura ambientale, gli elementi di misura dei sensori di temperatura che si trovano all'esterno della tubazione devono essere sufficientemente isolati dagli influssi della temperatura esterna.**

**Per ottenere una conduzione termica ottimale, riempire sempre le tasche termometriche di olio, che agisce come fluido conduttore di calore.**

Basse temperature di esercizio, nel campo compreso tra -5°C e +10°C, possono essere presenti negli impianti di misura all'aperto sottoposti a temperature rigide o negli impianti di misura per gas naturale a valle di un impianto di riduzione. Negli impianti di misura a valle di impianti di compressione le temperature di esercizio sono invece più alte.



## 3.9 Messa in funzione

### 3.9.1 Introduzione dell'olio nel contatore

#### Avvertenza

Alla spedizione, il sistema di lubrificazione dei contatori a turbina non contiene olio.

Le pompe di lubrificazione devono essere riempite d'olio solamente nella sede di installazione e prima della messa in funzione!

Un flaconcino d'olio è fornito a corredo di ogni contatore. Deve essere usato per eseguire una prima lubrificazione. Osservare al riguardo le istruzioni per la lubrificazione dettagliate nel *capitolo 4.2 Lubrificazione*.

53

### 3.9.2 Messa in gas

#### ⚠ Avvertimento

Evitare di mettere in funzione tubazioni o tratti di impianti a valle del contatore attraverso il contatore stesso. Ciò potrebbe dar luogo ad un numero di giri eccessivo, sovraccaricando il contatore e provocandone la rottura.

#### Avvertenza

Un sovraccarico di circa il 20% in più della portata massima  $Q_{max}$  è accettabile, ma solo per un breve periodo. Evitare di mantenere tali condizioni per lunghi periodi in quanto esse sono per lo più incontrollabili e al di fuori dei campi ammissibili nell'utilizzo fiscale. Inoltre, tali sovraccarichi accorciano la vita di servizio del contatore.

#### ⚠ Avvertimento

Il gas non deve contenere impurità, polvere o liquidi. Se il gas non è pulito si consiglia di prevedere l'installazione di filtri o di separatori.

**⚠ Pericolo**

Alla messa in funzione di questo dispositivo fare attenzione che tutte le condutture siano collegate e posate in maniera corretta.

Il corpo deve essere completamente chiuso.

Al collegamento e alla messa in funzione degli emettitori di impulsi e dell'encoder seguire le prescrizioni delle rispettive norme

- DIN EN 60079-0 e
- DIN EN 60079-14

## 4. Funzionamento

### 4.1 Effetti del modo di funzionamento sugli errori di misura

#### 4.1.1 Funzionamento intermittente



#### Avvertimento

Evitare improvvise variazioni del flusso di gas, in quanto la girante della turbina, data la sua inerzia, non riesce ad adattarsi a tali modifiche se non con un qualche ritardo. La rotazione della girante della turbina segue gli aumenti della portata volumetrica più rapidamente rispetto alle diminuzioni.

Ne conseguono errori di misura, in particolare se il flusso di gas viene interrotto. In un caso simile, infatti, poiché la girante della turbina continua ancora a girare anche dopo che il flusso è stato interrotto, viene misurato un volume di gas maggiore di quello che ha effettivamente attraversato il contatore.

Il supplemento alla Direttiva PTB G 13 impone l'utilizzo di un registratore per determinare il volume misurato dopo l'interruzione del flusso di gas nei casi di funzionamento intermittente (interruzione e ripresa continui del flusso). Se si dispone di segnali di comando provenienti da una valvola di blocco, è possibile rilevare questa quantità con un registratore idoneo (se, ad es. negli impianti meno recenti è presente un registratore modello TAZ 9 di RMG, allora il rilevamento con il TRZ 03 avviene in applicazione fiscale).

#### 4.1.2 Effetto delle pulsazioni

Il flusso di gas deve essere lineare e privo di pulsazioni. Un impianto di misura può però essere soggetto a pulsazioni se a monte o a valle del contatore viene installata una delle seguenti apparecchiature:

- Compressore a pistoni
- Contatore a vortici
- Regolatori di pressione che funzionano in maniera instabile
- Tubazioni non utilizzate („tubazioni cieche“).

Il valore determinante per valutare il comportamento dei contatori sotto l'effetto delle pulsazioni è la **pulsazione del volume di flusso**. Una pulsazione del volume di flusso è fisicamente sempre legata a **oscillazioni di pressione**.

Ad una prima approssimazione, si ottiene il seguente rapporto:

$$\hat{Q}_{rel} \approx \hat{p}_{rel} \frac{DN^2}{Q} K$$

dove:

$\hat{Q}_{rel}$ : pulsazione relativa del volume di flusso (picco - picco)

$\bar{Q}$  : volume medio di flusso

$\hat{p}_{rel}$ : pulsazione relativa della pressione (picco-picco)

DN: diametro nominale del contatore

K: costante, definita sulla base della densità standard, della velocità del suono, della compressibilità, della pressione nominale, della temperatura e dei parametri specifici dell'impianto

A questo proposito, si può ottenere una stima delle pulsazioni per volume di flusso sulla base delle pulsazioni di pressione, più facili da misurare. È comunque preferibile una misurazione diretta delle pulsazioni di volume di flusso, in quanto permette di ottenere risultati più affidabili. Determinante è la pulsazione nel punto di misura.

### 4.1.3 Effetti

#### Avvertenza

**Con portata pulsante, il contatore a turbina indicherà un valore misurato troppo alto.**

Poiché l'impulso trasmesso dal fluido sulla girante aumenta con il quadrato della velocità, si viene ad avere un numero di giri maggiore del valore medio della velocità di portata.

L'effetto è minore quanto maggiore è la densità del gas e aumenta con l'incremento del momento d'inerzia di massa (girante pesante) o quando la turbina gira velocemente.

#### ⚠ Avvertimento

**In presenza di ampiezze di pulsazione elevate le maggiori sollecitazioni sui cuscinetti degli alberi ne causa l'usura prematura.**

#### 4.1.4 Valori limite

##### Campi di frequenza

- Le falsature dei valori di misura nel campo di frequenza superiore a 100 Hz (oscillazioni turbolente) possono generalmente essere trascurate.
- In pratica a queste frequenze le oscillazioni di portata causate dall'impianto presentano ampiezze minime.
- Le anomalie causate dall'impianto si manifestano solitamente nel campo compreso tra 0,1 Hz - 100 Hz. In impianti di misura di dimensioni standard può succedere che la colonna di gas produca delle risonanze - spesso con un'elevata ampiezza relativa.
- Se il campo è inferiore a 0,1 Hz il flusso è quasi-stazionario e i contatori lavorano senza che i valori risultino falsati.

57

##### Ampiezza delle pulsazioni

Le ricerche hanno dimostrato che, in presenza di **pulsazioni relative della portata inferiori a 5% (picco - picco)** e di **pulsazioni relative della pressione inferiori a 0,1% - 0,5% (picco - picco)**, non si manifestano disturbi e falsature dei valori di misura.

Questi dati sono da considerare indicativi, la loro validità esatta dipende dalla portata e dalla frequenza delle pulsazioni nei singoli casi.

## 4.2 Lubrificazione

### 4.2.1 Dispositivo di lubrificazione

Per la lubrificazione si usano pompe di lubrificazione a pressione fisse. La tabella qui sotto illustra le varie versioni.

	Tipo di pompa di lubrificazione	Volume del serbatoio	Portata
<b>KO</b>	Pompa a pulsante	8 cm <sup>3</sup>	0,114 cm <sup>3</sup> /iniezione
<b>GO</b>	Pompa a leva	150 cm <sup>3</sup>	1,5 cm <sup>3</sup> /iniezione
<b>DS</b>	Lubrificazione permanente	--	--

	TRZ 03-K		TRZ 03	
	Classi di pressione		Classi di pressione	
DN	PN 10, 16 ANSI 150	PN 25, 40, 64, 100 ANSI 300, 600	PN 10, 16 ANSI 150	PN 25, 40, 64, 100 ANSI 300, 600
50	DS (KO) <sup>1)</sup>	KO	DS (KO) <sup>1)</sup>	KO
80	DS (KO) <sup>1)</sup>	KO	DS (KO) <sup>1)</sup>	KO
100	DS (KO) <sup>1)</sup>	KO	DS (KO)	KO
150	DS (KO) <sup>1)</sup>	KO	DS (KO)	KO
200		KO	DS (KO)	
250	KO	GO		GO
300		GO		GO
400		GO		GO
500		GO		GO
600		GO		GO

<sup>1)</sup> Le versioni tra parentesi sono degli optional

### 4.2.2 Specifica dell'olio lubrificante

#### Avvertenza

Per le lubrificazioni, onde evitare eventuali danni ai cuscinetti degli alberi, consigliamo di utilizzare solamente olio lubrificante Shell Tellus S2 MA 10 o altro olio con viscosità 2-4°E a 25°C. L'olio, in confezioni da 1 litro, può essere acquistato anche direttamente da RMG

con il codice d'ordine 82.11.148.00.

Conservabilità dell'olio:

La conservabilità dipende dalle condizioni di esercizio (ad es. luce UV, umidità ecc.). In linea di principio, nei primi 3-4 anni la qualità dell'olio non si degrada.

### 4.2.3 Prima lubrificazione

Alla spedizione, il sistema di lubrificazione dei contatori a turbina non contiene olio. Le pompe di lubrificazione devono essere riempite con olio solamente nella sede di installazione e prima della messa in funzione. Un flaconcino d'olio è fornito a corredo di ogni contatore.

#### Avvertenza

Alla prima lubrificazione è necessario un maggior numero di iniezioni rispetto alle lubrificazioni successive, in quanto inizialmente è necessario riempire d'olio le apposite tubazioni.

Pompa	DN 50 – DN 200	DN 250 – DN 600
KO (pompa a pulsante)	40 iniezioni	45 iniezioni
GO (pompa a leva)	-	10 iniezioni

#### 4.2.4 Lubrificazioni successive

##### Avvertenza

**Gli intervalli per le successive lubrificazioni, per gas pulito e asciutto sono indicati anche su una targa fissata al corpo del contatore. Vedere anche il capitolo 0**

Procedura di lubrificazione.

##### Esempio:

##### Re - Lubrication

At 3 month intervals, 2 strokes.

Lubricant: 2 - 4°E with 25°C

The containervolume of 0,15 litre is for 3 years sufficient.

Supplementary info see operating instruction.

##### Avvertenza

**Qualora il contatore dovesse funzionare in condizioni poco favorevoli (ad es. in caso di formazione di condensa dovuta alla presenza di acqua o di idrocarburi, in presenza di gas sporco o con una temperatura di esercizio superiore ai 50°C) si consiglia una lubrificazione più frequente, anche quotidiana se le condizioni di funzionamento sono particolarmente critiche (formazione permanente di condensa).**

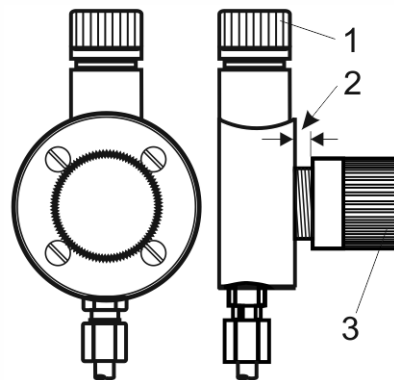
**Nelle suddette condizioni è possibile che la durata di funzionamento del contatore sia più breve che in condizioni di funzionamento normali. Se, in questi casi, ha eventuali domande relative alla successiva lubrificazione, contatti RMG.**



### 4.2.5 Procedura di lubrificazione

Per riempire la pompa e lubrificare il contatore procedere come segue:

#### Pompa a pulsante (KO)



- 1 Coperchio
- 2 Spazio
- 3 Coperchio zigrinato

#### Introduzione dell'olio nel contatore

- Svitare il coperchio
- Riempire di olio
- Riavvitare bene il coperchio

#### Lubrificazione dei contatori fino a 50 bar

- Svitare il coperchio zigrinato
- Per ogni iniezione premere una volta il pulsante presente sotto il coperchio (portata: 0,114 cm<sup>3</sup>/iniezione)
- Riavvitare il coperchio zigrinato.

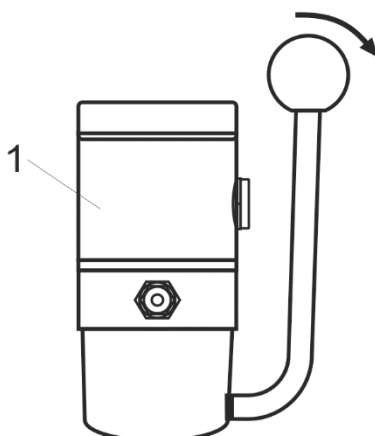
Prestare attenzione ad avvitare il coperchio solamente fino a percepire una leggera resistenza e lasciare uno spazio di ca. 7 mm dal corpo della pompa.

#### Lubrificazione dei contatori a partire da 50 bar

- Allentare il coperchio zigrinato
- Per ogni iniezione avvitare bene (portata: 0,114 cm<sup>3</sup>/iniezione)
- Riavvitare il coperchio zigrinato solamente fino a percepire una leggera resistenza lasciando uno spazio di ca. 7 mm dal corpo della pompa.

Prima lubrificazione:	40 iniezioni	(fino a DN 200)
	45 iniezioni	(da DN 250)
Successiva lubrificazione:	6 iniezioni	(una volta ogni 3 mesi)

### Pompa a leva (GO)



1 Coperchio

#### Per riempire con olio la pompa a leva (GO)

- Tirare il coperchio verso l'alto  
(nel caso di pompe a leva con serbatoio a vista svitare il coperchio)
- Riempire di olio
- Riavvitare (o stringere bene) il coperchio

#### Per lubrificare

- Per ogni iniezione tirare una volta la leva fino in fondo  
(portata: 1,5 cm<sup>3</sup>/iniezione)

Prima lubrificazione:	10 iniezioni
Successiva lubrificazione:	ogni 3 mesi
fino a DN 400:	2 iniezioni
da DN 500:	3 iniezioni

### 4.2.6 Istruzioni per la manutenzione

Tra un intervento di lubrificazione ordinario e quello successivo i contatori a turbina RMG non necessitano di alcuna manutenzione. Poiché tutti i contatori dotati

di pompa lubrificante vengono forniti con il serbatoio dell'olio vuoto, si rende assolutamente necessario, prima della messa in funzione, riempire di olio il serbatoio della pompa ed eseguire una prima lubrificazione (vedere la sezione „Lubrificazione“).

Tuttavia il gestore deve provvedere a controllare il contatore ad intervalli regolari. Vedere al riguardo anche la Scheda di lavoro DVGW G 495.

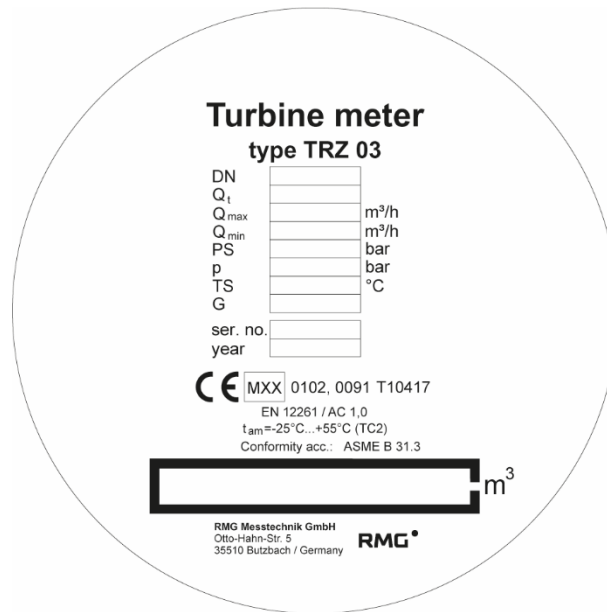
A seconda delle possibilità e delle necessità, all'incirca ogni due anni i contatori dovrebbero essere sottoposti ad una verifica della precisione di misura. Tale verifica può essere eseguita:

- Lasciando il contatore sull'impianto ed effettuando un collegamento in serie di due contatori.
- In un laboratorio per prove su strumenti di misura legalmente riconosciuto
- In RMG; al riguardo devono essere osservate le scadenze per la ritaratura (*cf. capitolo 1.7 Durata di validità della taratura*)

# 5. Marcatura

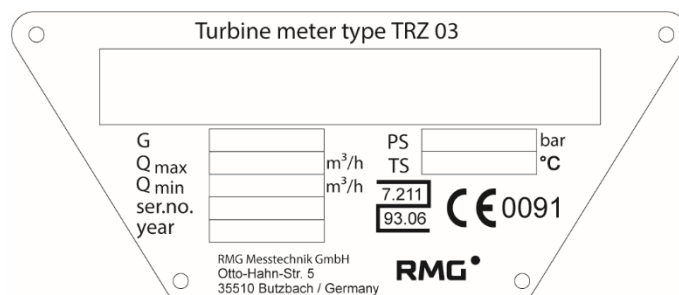
Tutti i dati essenziali per il funzionamento del contatore sono riportati su targhe dati fissate sul corpo del contatore, sul totalizzatore o sull'emettitore di impulsi.

64

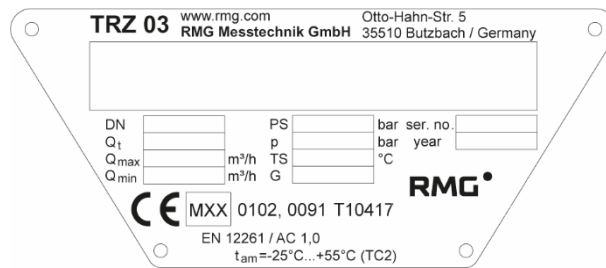


## Targa principale contatore a turbina TRZ 03 con testina di misura tipo „A“

- TS: Campo di temperatura ammesso per corpo (PED)
- PS: Temperatura massima ammessa per corpo (PED)
- t<sub>amb</sub>: Campo di temperatura ammesso per misura fiscale (MID) „A“



## Targa principale contatore a turbina TRZ 03 con testina di misura tipo „F“ (omologazione PTB)

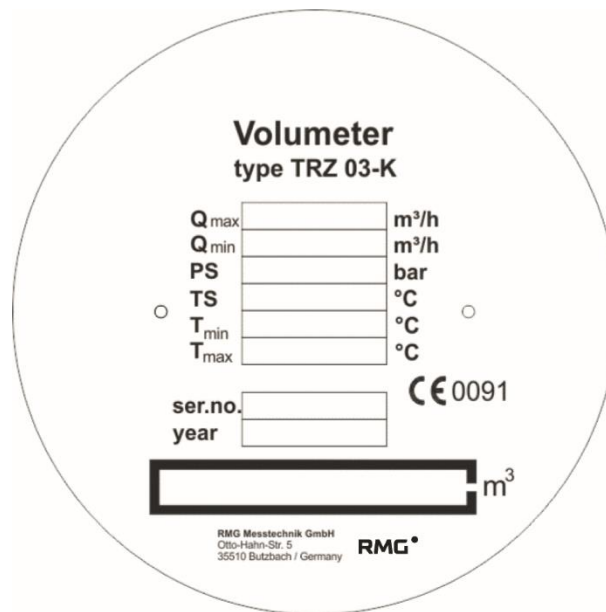


Targa principale contatore a turbina TRZ 03 con testina di misura tipo „F“ (omologazione MID)

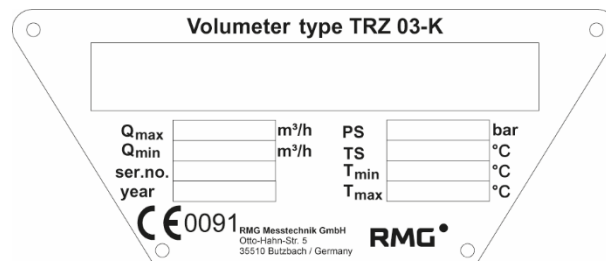
TS: Campo di temperatura ammesso per corpo (PED)

PS: Temperatura massima ammessa per corpo (PED)


t<sub>am</sub>: Campo di temperatura ammesso per misura fiscale (MID) „F“



Targa principale contatori volumetrici con testina di misura tipo „A“



Targa principale contatori volumetrici con testina di misura tipo „F“

Pulse Outputs		For use only with intrinsically safe and approved equipment			
I <sub>1</sub>	1••4	1m <sup>3</sup> ±	<input type="text"/>	imp	LF-Reed
I <sub>2</sub>	2••5	1m <sup>3</sup> ±	<input type="text"/>		
I <sub>3</sub>	3••6	1m <sup>3</sup> ±	<input type="text"/>	imp	HF1-Namur

Emittitore di impulsi incorporato Testina di misura tipo „A“, „D“ e „F“  
Solo per apparecchi con circuito elettrico a sicurezza intrinseca omologato

#### Re - Lubrication

At 3 month intervals, 2 strokes.  
Lubricant: 2 - 4°E with 25°C  
The containervolume of 0,15 litre  
is for 3 years sufficient.  
Supplementary info see operating instruction.

Targa istruzioni per la lubrificazione a olio dei cuscinetti:

„2 iniezioni una volta ogni 3 mesi. Olio lubrificante: 2-4°E a 25°C

Il volume del serbatoio di 0,15 litri è sufficiente per 3 anni.

Per maggiori informazioni far riferimento al manuale di uso e manutenzione.“

#### Re - Lubrication

At 3 month intervals, 6 strokes.  
Lubricant: 2-4°E with 25°C  
The containervolume of 8 ml  
is for 2½ years sufficient.  
Supplementary info see operating instruction.

Targa istruzioni per la lubrificazione a olio dei cuscinetti:

„6 iniezioni una volta ogni 3 mesi. Olio lubrificante: 2-4°E a 25°C

Il volume del serbatoio di 8 ml è sufficiente per 3 anni.

Per maggiori informazioni far riferimento al manuale di uso e manutenzione.“



Freccia per l'indicazione della direzione di flusso

67



Indicazione dell'attacco pressione di riferimento

## 6. Caratteristiche tecniche

### 6.1 Campi di pressione e di misura/Dimensioni TRZ03 (PTB)

68

DN mm pollici	Classe	Campo di misura $Q_{min}-Q_{max}$ / m <sup>3</sup> /h		Ua m <sup>3</sup>	Classi di pressione/Peso ca.				Dimensioni mm			
		1:10/1:20	1:30		PN	kg	ANSI	kg	L	H	C	B
50 2"	G 40	13-65* <sup>1</sup>	-	0,1 0,1	10/16	13	150	13				
	G 65	10-100* <sup>2</sup>	-		25/40	21	300	13	150	210	60	160
					100	21	600	21				
80 3"	G 100	16-160	-	1	10/16	20	150	20				
	G 160	12,5-250* <sup>2</sup>	-	1	25/40	25	300	25	240	230	96	180
	G 250	20-400* <sup>2</sup>	-	1	100	34	600	36				
100 4"	G 160	12,5-250	-	1	10/16	25	150	30		240		
	G 250	20-400	-	1	25/40	32	300	35	300	260	120	200
	G 400	32-650	20-650	1	100	45	600	55		270		
150 6"	G 400	32-650	-	1	10/16	50	150	50		265		
	G 650	50-1000	32-1000	1	25/40	60	300	65	450	265	180	220
	G 1000	80-1600	50-1600	10	100	70/90	600	100		285		
200 8"	G 1000	80-1600	50-1600	10	10/16	75	150	100		300		
	G 1600	125-2500	80-2500	10	25/40	95	300	120	600	320	240	260
					64/100	150/160	600	160		320		
250 10"	G 1000	80-1600	-	10	10/16	100/110	150	110				
	G 1600	125-2500	80-2500	10	25/40	135/150	300	160	750	330	300	390
	G 2500	200-4000	130-4000	10	64/100	180/225	600	260				
300 12"	G 2500	200-4000	130-4000	10	10/16	138/150	150	155				
	G 4000	320-6500	200-6500	10	25/40	225/265	300	230	900	360	360	410
	G 4000 -45	320-6500	200-6500	10	64/100	275/290	600	310				
400 16"	G 4000	320- 6500	200-6500	10	10/16	200/290	150	350				
	G 6500	500-10000	320-10000	10	25/40	350/440	300	460	1200	400	480	450
	G 6500 -45	500-10000	320-10000	10	64/100	525/580	600	575				
500 20"	G 6500	500-10000	320-10000	10	10/16	560/610	150	620				
	G 10000	800-16000	500-16000	100	25/40	640/700	300	650	1500	450	600	490
	G 10000 -45	800-16000	500-16000	100	100	830/1060	600	1075				



600 24"	G 10000	800-16000	500-16000	100	10/16	900/940	150	950				
	G 16000	1250-25000	800-25000	100	25/40	980/1075	300	1000	1800	500	720	540
					100	1230/1570	600	1600				

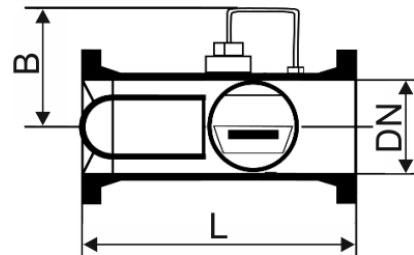
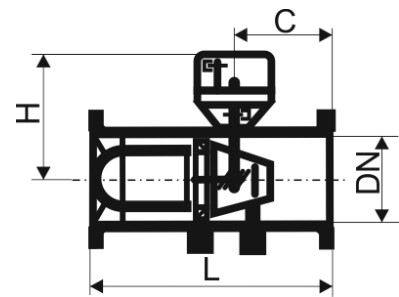
\*1 (campo di misura 1:5)

DN 500 e DN 600 solo ANSI600RF  
(altra flangia solamente su richiesta)

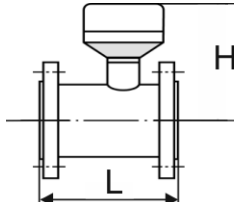
\*2 Per DN50 / DN80 un campo di misura 1:20 può essere ottenuto solamente a partire da  $p \geq 3$  barg.

Classi di pressione PN a norma DIN EN 1092, classi di pressione ANSI secondo B16.5

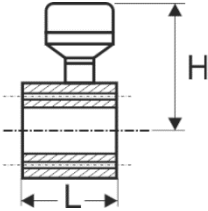
I contatori a turbina di tutte le classi di pressione e diametri nominali possono essere dotati di un tubo di protezione per l'alloggiamento di un sensore di temperatura.



## 6.2 Campi di pressione e di misura/Dimensioni TRZ03-K

Diametro nominale		Campo di misura $Q_{min}-Q_{max}$ m <sup>3</sup> /h	U <sub>a</sub> m <sup>3</sup>	Classi di pressione	L mm	H* mm	Peso ca. kg	Esecuzione corpo
DN mm	pollici							
50	2"	5-100	0,1	PN 10, 16, 25, 40 ANSI 150, 300, 600	150	212	10	Versione flangiata
80	3"	8-160 13-250 (20-400)	1	PN 10, 16, 25 ANSI 150	120	245	14	
100	4"	20-400 (20-650)	1	PN 10, 16, 25 ANSI 150	150	255	25	
150	6"	20-650 20-1000 (100-1600)	10	PN 10, 16, 25 ANSI 150	175	285	40	
200	8"	100-1600 160-2500	10	PN 10, 16, 25 ANSI 150	200	305	60	
250	10"	160-2500 (250-4000)	10	PN 10, 16, 25 ANSI 150	300	300	70	
300	12"	250-4000 (400-6500)	10	PN 10, 16, 25 ANSI 150	300	365	100	
400	16"	400-6500 (650-10000)	10	PN 10, 16, 25 ANSI 150	600	390	280	
500	20"	650-10000 (1000-16000)	10	PN 10, 16, 25 ANSI 150	750	445	500	
				PN 40, 64, 100 ANSI 300, 600	750	515	650	
600	24"	1000-16000 (1600-25000)	100	PN 10, 16, 25 ANSI 150	900	465	650	
				PN 40, 64, 100 ANSI 300, 600	900	580	850	

DN500 e DN600 sono disponibili solamente su richiesta quali apparecchi di misura speciali. Le caratteristiche classe di pressione, pesi e dimensioni devono essere concordate per ciascun ordine.

Diametro nominale		Campo di misura $Q_{min}-Q_{max}$ m <sup>3</sup> /h	$U_a$ m <sup>3</sup>	Classi di pressione	L mm	H* mm	Peso ca. kg	Esecuzione corpo
DN mm	pollici							
50	2"	5-100	0,1	ANSI 300, 600	80	212	15	<b>Versione monoflangia</b> 
80	3"	8-160 13-250 (20-400)	1	ANSI 300, 600	120	245	35	
100	4"	20-400 (20-650)	1	ANSI 300, 600	150	255	50	
150	6"	20-650 20-1000 (100-1600)	1	ANSI 300, 600	175	285	100	
200	8"	100-1600 160-2500	10	ANSI 300, 600	200	305	130	
250	10"	160-2500 (250-4000)	10	ANSI 300, 600	250	300	200	

DN 300 - 1000 su richiesta

\* quota „H“ con totalizzatore incorporato  
(con totalizzatore esterno quota „H“ + 28 mm)

## 6.3 $Q_{\min}$ a seconda della pressione di esercizio in gas naturale

Valori per misura fiscale secondo omologazione MID

DN	Valore G	$Q_{\max}$ [m <sup>3</sup> /h]	Q [m <sup>3</sup> /h] a $p_{\min}=1$ bar <sup>[1]</sup>		$Q_{\min}$ [m <sup>3</sup> /h] / $p_{\min}$ [bar <sub>ü</sub> ]: Portata minima per gas naturale + la relativa pressione minima											
			CM <sup>[2]</sup> 1:20		CM 1:30		CM 1:50		CM 1:80		CM 1:100		CM 1:120		CM 1:160	
			$Q_t$	$Q_{\min}$	$Q_{\min}$	$p_{\min}$	$Q_{\min}$	$p_{\min}$	$Q_{\min}$	$p_{\min}$	$Q_{\min}$	$p_{\min}$	$Q_{\min}$	$p_{\min}$	$Q_{\min}$	$p_{\min}$
50	65	100	20	5 <sup>[3]</sup>												
80	100	160	32	8 <sup>[3]</sup>	5	15	3,2	50								
	160	250	50	12,5	8	3	5	10	3,2	50						
100	250	400	80	20	13	3	8	10	5	25						
	160	250	50	12,5	8	3	5	25								
150	250	400	80	20	13	3	8	10	5	25						
	400	650	130	32	20	3	13	4	8	10	6,5	15	5	25		
200	400	650	130	32	20	3	13	10	8	25	6,5	40				
	650	1000	200	50	32	3	20	4	13	10	10	15	8	25		
250	1000	1600	320	80	50	3	32	4	20	10	16	15	13	25	10	40
	1600	2500	500	125	80	3	50	4	32	10	25	15	20	25	16	40
300	1000	1600	320	80	50	3	32	10	20	25	16	40				
	1600	2500	500	125	80	3	50	4	32	10	25	25	20	40	16	60
350	2500	4000	800	200	130	3	80	4	50	10	40	25	35	40	25	60
	2500	4000	800	200	130	3	80	4	50	10	40	25	35	40	25	60
400	4000	6500	1300	320	220	3	130	10	80	25	65	40	55	60	40	80
	4000-45	6500	1300	320	220	3	130	10	80	25	65	40	55	60	40	80
450	4000	6500	1300	320	220	3	130	10	80	25	65	40	55	60	40	80
	6500	10000	2000	500	335	3	200	10	125	25	100	40	85	60	63	80
500	6500-45	10000	2000	500	335	3	200	10	125	25	100	40	85	60	63	80
	6500	10000	2000	500	335	3	200	10	125	25	100	40	85	60	63	80
550	10000	16000	3200	800	535	3	320	10	200	25	160	40	135	60	100	80
	10000-45	16000	3200	800	535	3	320	10	200	25	160	40	135	60	100	80
600	10000	16000	3200	800	535	3	320	10	200	25	160	40	135	60	100	80
	16000	25000	5000	1250	835	3	500	10	315	25	250	40	210	60	160	80

<sup>[1]</sup>  $p = 1$  bar, ossia pressione atmosferica

<sup>[2]</sup> CM = campo di misura =  $Q_{\max} / Q_{\min}$

<sup>[3]</sup> CM: 1:20; vale solamente per  $p \geq 3$  bar(g)

Il valore  $Q_{\min}$  per l'alta pressione per altri tipi di gas può essere calcolato secondo la formula nel capitolo 1.8.1 *Ampliamento del campo di misura* oppure può essere richiesto a RMG.

## 6.4 Misura non fiscale / contatori senza omologazione MID

G	Q <sub>max</sub> m <sup>3</sup> /h	Q <sub>min,ND1</sub> m <sup>3</sup> /h	Q <sub>min</sub> , gas naturale ad alta pressione m <sup>3</sup> /h								
			Pressione di esercizio in bar <sub>a</sub>								
			5	10	15	20	30	40	50	60	100
65	100	10 <sup>2)</sup>	5	4	3	3	2	2	2	2	1
100	160	16 <sup>2)</sup>	7	6	4	4	3	3	2	2	2
160	250	13	7	6	4	4	3	3	2	2	2
250	400	20	11	8	6	6	5	4	4	3	2
400	650	32	18	13	10	9	7	6	6	5	4
650	1000	50	28	20	16	14	11	10	9	8	6
1000	1600	80	44	31	26	22	18	16	14	13	10
1600	2500	130	72	51	42	36	29	26	23	21	16
2500	4000	200	111	78	64	55	45	39	35	32	25
4000	6500	320	178	126	103	89	72	63	56	51	40
6500	10000	500	277	196	160	139	113	98	88	80	62
10000	16000	800	444	314	256	222	181	157	140	128	99
16000	25000	1300	721	510	416	361	294	255	228	208	161

1) Campi di misura standard per bassa pressione 1:20 e 1:30 (su richiesta)

2) Campo di misura 1:10

Il valore Q<sub>min</sub> per l'alta pressione per altri gas può essere calcolato secondo la formula nel *capitolo 1.8.1 Ampliamento del campo di misura* oppure può essere richiesto a RMG.

## 6.5 Sintesi dei materiali utilizzati

Denominazione	Materiale
Corpo	GGG40, acciaio da fusione o saldato *
Raddrizzatore di flusso	Delrin, alluminio o acciaio
Girante della turbina	Delrin o alluminio
Corpo elementi di misura	Alluminio
Cuscinetti elementi di misura	Alluminio e/o acciaio inossidabile
Cuscinetti a sfera	Acciaio inossidabile
Alberi	Acciaio inossidabile
Ingranaggi	Acciaio inossidabile o materiale plastico
Giunto magnetico	Acciaio inossidabile
Testina di misura	Alluminio
Totalizzatore	Materiale plastico
Scheda totalizzatore	Alluminio, zinco pressofuso od ottone

\* Per le classi di pressione più basse PN10, PN16, PN25, PN40 e ANSI150 il corpo DN50 e DN80 può essere fabbricato in tondi d'acciaio (materiale massiccio). Eventualmente chiedere a RMG.

# Appendice

## Certificato per sensori LF / HF ed encoder

Gli emettitori di impulsi utilizzati nei contatori a turbina per gas hanno una propria omologazione ATEX e sono marcati in conformità alla seguente tabella.

---



---





---

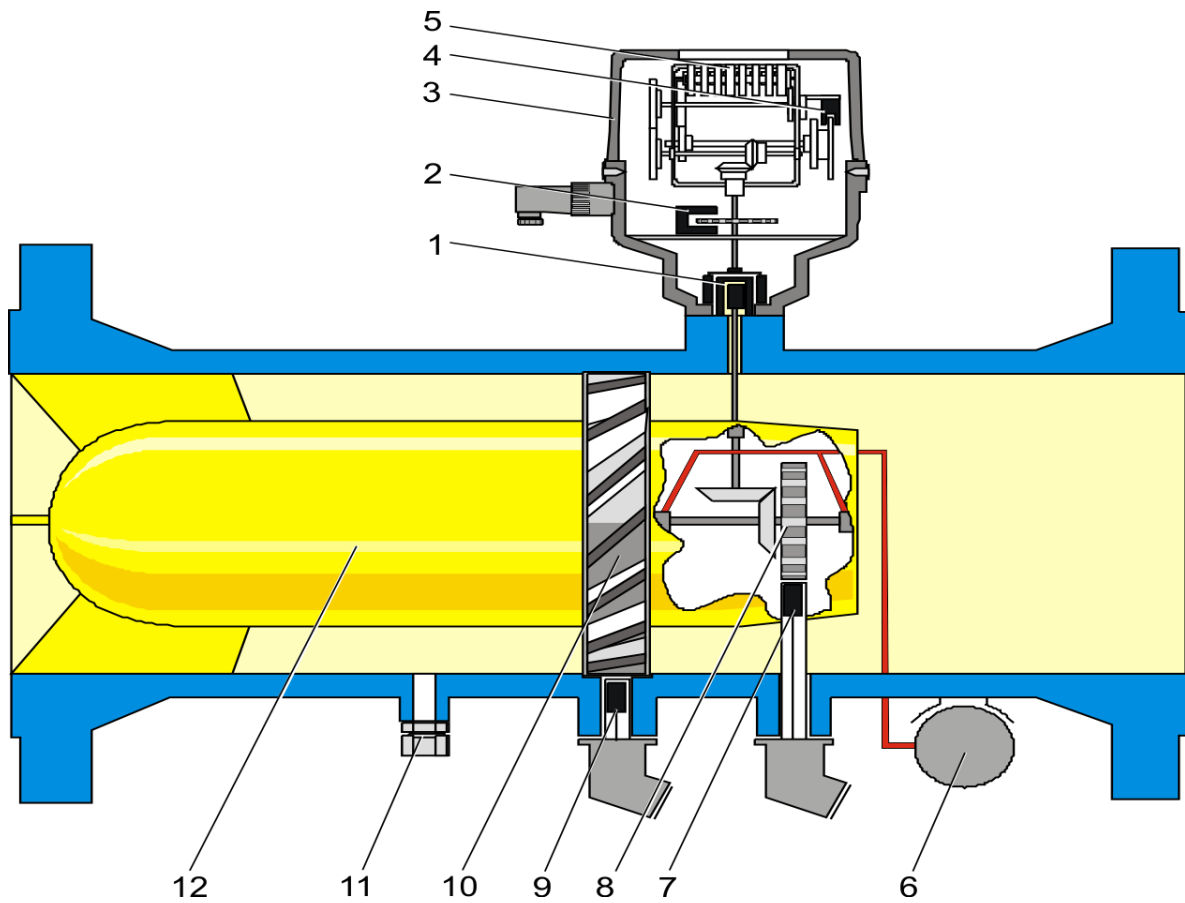


---

75

Emettitore di impulsi tipo	Denominazione dei sensori	Attestato di esame CE del tipo secondo la Direttiva 94/9/UE	Produttore	Appendice
Emettitore di impulsi LF (LF)	Contatto Reed: 59140-010	Non necessario (componente passivo)	Hamlin IP22 4NX Diss, Norfolk Inghilterra	<b>A</b> 1 pagina
Emettitore di impulsi HF (HF1)	Sensore di prossimità induttivo: N7S20A	 BVS 08 ATEX E026 IECEX BVS 09.0016 II 1 G Ex ia IIC T* Ga	IFM electronic D-45127 Essen Germania	<b>B</b> 5 pagine
Emettitore di impulsi HF (HF2 e HF3)	Sensore di prossimità induttivo: NF503A	 PTB 01 ATEX 2192 IECEX PTB 08.0058 II 1 G Ex ia IIC T5 Ga	IFM electronic D-45127 Essen Germania	<b>C</b> 8 pagine

\* vedere il certificato sottostante



- 1 Giunto magnetico
- 2 Emittitore di impulsi ad alta frequenza HF1
- 3 Testina di misura tipo „F“
- 4 Emittitore di impulsi a bassa frequenza LF
- 5 Totalizzatore a rulli
- 6 Pompa di lubrificazione
- 7 Emittitore di impulsi ad alta frequenza HF2
- 8 Disco di riferimento
- 9 Emittitore di impulsi ad alta frequenza HF3
- 10 Girante della turbina
- 11 Attacco  $p_m$
- 12 Raddrizzatore di flusso

**Figura 12: Disegno in sezione di un contatore a turbina**



## Certificati

- Dichiarazione di conformità CE TRZ 03
- Dichiarazione di conformità CE TRZ 03-K
- Attestato di esame CE del tipo per sensori LF e HF
- Attestato di esame CE del tipo (1° supplemento) per sensori LF e HF
- Attestato di esame CE del tipo per sensori LF e HF
- Attestato di esame CE del tipo (1° integrazione) per sensori LF e HF
- Attestato di esame CE del tipo (2° integrazione) per sensori LF e HF
- Attestato di esame CE del tipo (3° integrazione) per sensori LF e HF
- EU-type examination certificate
- Certificato di valutazione del sistema di assicurazione qualità
- Certificato Direttiva apparecchi a pressione 2014/68/UE Modulo D
- Certificato di accettazione di un sistema di assicurazione qualità
- Certificato di esame UE del tipo Modulo B secondo la Direttiva 2014/68/UE TRZ 03
- Certificato di esame UE del tipo Modulo B secondo la Direttiva 2014/68/UE TRZ 03-K

### Avvertenza

#### Dichiarazione di conformità UE

Le dichiarazioni di conformità elencate riflettono lo stato alla data di emissione delle istruzioni per l'uso. L'ultima versione delle dichiarazioni di conformità UE è disponibile sul nostro sito web [www.rmg.com](http://www.rmg.com).

**EU-Declaration of Conformity**  
**EU-Konformitätserklärung**



We **RMG Messtechnik GmbH**  
Wir Otto – Hahn – Straße 5  
35510 Butzbach  
Germany

Declare under our sole responsibility that the product is in conformity with the directives. Product is labeled according to the listed directives and standards and in accordance with the Type-Examination.

*Erklären in alleiniger Verantwortung, dass das Produkt konform ist mit den Anforderungen der Richtlinien. Das entsprechend gekennzeichnete Produkt ist nach den aufgeführten Richtlinien und Normen hergestellt und stimmt mit dem Baumuster überein.*

Product **Turbine Meter TRZ 03**  
Produkt **Turbinenradgaszähler TRZ 03**

Harmonisation Legislations <i>Harmonisierungsrechtsvorschriften</i>	ATEX	PED	MID
<b>EU- Directives</b> <i>EU-Richtlinie</i>	2014/34/EU	2014/68/EU	2014/32/EU
<b>Marking</b> <i>Kennzeichen</i>	II 2G Ex ib T6 / T4	---	---
<b>Normative Documents</b> <i>Normative Dokumente</i>	EN 60079-0: 2018 EN 60079-11: 2012	AD 2000 – Merkblätter	EN 12261:2002/A1:2006
<b>EU Type-Examination issued by</b> <i>EU-Baumusterprüfung ausgestellt durch</i>	Ex Gutachten für Reed Schalter ----- PTB 01 ATEX 2192 (HF2-D & HF3-D) ----- BVS 08 ATEX E 026 (HF1)	Modul B ISG-22-22-1095_Rev. 03  TÜV Hessen Germany	Modul B T10417  NMI Netherlands
<b>Approval of a Quality System by</b> <i>Anerkennung eines Qualitätssicherungssystems durch</i>	Modul D BVS 20 ATEX ZQS/E139 Notified Body: 0158 DEKRA Testing and Certification GmbH Germany	Modul D 73 202 2839 Notified Body: 0091 TÜV Hessen Germany	Modul D DE-M-AQ-PTB023 Notified Body: 0102 PTB Germany



The object of the declaration described above is in conformity with Directive 2011/65/EU of the European Parliament and of the Council of 8 June 2011 on the restriction of the use of certain hazardous substances in electrical and electronic equipment.

*Der oben beschriebene Gegenstand der Erklärung erfüllt die Vorschriften der Richtlinie 2011/65/EU des Europäischen Parlaments und des Rates vom 8. Juni 2011 zur Beschränkung der Verwendung bestimmter gefährlicher Stoffe in Elektro- und Elektronikgeräten.*

**RMG Messtechnik GmbH**  
Butzbach, den 27.03.2024

\_\_\_\_\_  
Thorsten Dietz  
(CEO)

\_\_\_\_\_  
Sascha Körner  
(Technical Manager)

**EU-Declaration of Conformity**  
**EU-Konformitätserklärung**



We **RMG Messtechnik GmbH**  
Wir Otto – Hahn – Straße 5  
35510 Butzbach  
Germany

Declare under our sole responsibility that the product is in conformity with the directives. Product is labeled according to the listed directives and standards and in accordance with the Type-Examination.

*Erklären in alleiniger Verantwortung, dass das Produkt konform ist mit den Anforderungen der Richtlinien. Das entsprechend gekennzeichnete Produkt ist nach den aufgeführten Richtlinien und Normen hergestellt und stimmt mit dem Baumuster überein.*

Product **Turbine Meter TRZ 03-K**  
Produkt **Turbinenradgaszähler TRZ 03-K**

Harmonisation Legislations <i>Harmonisierungsrechtsvorschriften</i>	ATEX	PED
<b>EU- Directives</b> <i>EU-Richtlinie</i>	2014/34/EU	2014/68/EU
<b>Marking</b> <i>Kennzeichen</i>	II 2G Ex ib T6 / T4	---
<b>Normative Documents</b> <i>Normative Dokumente</i>	EN 60079-0: 2012 EN 60079-11: 2012	AD 2000 – Merkblätter
<b>EU Type-Examination issued by</b> <i>EU-Baumusterprüfung ausgestellt durch</i>	Ex-Gutachten für Reed Schalter ----- PTB 01 ATEX 2192 (HF2-D & HF3-D) ----- BVS 08 ATEX E 026 (HF1)	Modul B ISG-22-22-1081 Rev 04  TÜV Hessen Germany
<b>Approval of a Quality System by</b> <i>Anerkennung eines Qualitätssicherungssystems durch</i>	Modul D BVS 20 ATEX ZQS/E139 Notified Body: 0158 DEKRA Testing and Certification GmbH Germany	Modul D 73 202 2839  Notified Body: 0091 TÜV Hessen Germany



The object of the declaration described above is in conformity with Directive 2011/65/EU of the European Parliament and of the Council of 8 June 2011 on the restriction of the use of certain hazardous substances in electrical and electronic equipment.

*Der oben beschriebene Gegenstand der Erklärung erfüllt die Vorschriften der Richtlinie 2011/65/EU des Europäischen Parlaments und des Rates vom 8. Juni 2011 zur Beschränkung der Verwendung bestimmter gefährlicher Stoffe in Elektro- und Elektronikgeräten.*

**RMG Messtechnik GmbH**  
Butzbach, den 23.08.2024

\_\_\_\_\_  
Thorsten Dietz  
(CEO)

i.V.   
\_\_\_\_\_  
Sascha Körner  
(Technical Manager)



## Translation


(1) **EC-Type Examination Certificate**

- (2) **- Directive 94/9/EC -**  
Equipment and protective systems intended for use  
in potentially explosive atmospheres

- (3) **BVS 08 ATEX E 026**

- (4) **Equipment:** Proximity sensor type I7\*2\*\*\*-N\*\*\*  
(5) **Manufacturer:** ifm electronic gmbh  
(6) **Address:** 45127 Essen, Germany

- (7) The design and construction of this equipment and any acceptable variation there to are specified in the appendix to this type examination certificate.
- (8) The certification body of DEKRA EXAM GmbH, notified body no. 0158 in accordance with Article 9 of the Directive 94/9/EC of the European Parliament and the Council of 23 March 1994, certifies that this equipment has been found to comply with the Essential Health and Safety Requirements relating to the design and construction of equipment and protective systems intended for use in potentially explosive atmospheres, given in Annex II to the Directive.  
The examination and test results are recorded in the test and assessment report BVS PP 08.2029 EG.
- (9) The Essential Health and Safety Requirements are assured by compliance with:
- |                   |                            |
|-------------------|----------------------------|
| EN 60079-0:2006   | General requirements       |
| EN 60079-11:2007  | Intrinsic safety 'i'       |
| IEC 60079-26:2006 | Group II, Zone 0 Apparatus |
| EN 61241-0:2006   | General requirements       |
| EN 61241-11:2004  | Intrinsic safety 'iD'      |
- (10) If the sign "X" is placed after the certificate number, it indicates that the equipment is subject to special conditions for safe use specified in the appendix to this certificate.
- (11) This EC-Type Examination Certificate relates only to the design, examination and tests of the specified equipment in accordance to Directive 94/9/EC.  
Further requirements of the Directive apply to the manufacturing process and supply of this equipment. These are not covered by this certificate.
- (12) The marking of the equipment shall include the following:

 **II 1G Ga Ex ia IIC T4 / T5 / T6**  
**II 1D Ex iaD 20 T125 °C / 100 °C / 85 °C**

**DEKRA EXAM GmbH**  
Bochum, dated 31. March 2008

Signed: **Dr. Jockers**  
-----  
Certification body

Signed: **Dr. Eickhoff**  
-----  
Special services unit



(13) Appendix to

(14) **EC-Type Examination Certificate**

**BVS 08 ATEX E 026**

(15) 15.1 Subject and type

Proximity sensor type I7\*2\*\*\*-N\*\*\*\*

Instead of the \*\*\* in the complete denomination letters and numerals will be inserted which characterize modifications.

15.2 Description

The proximity sensor is used in explosive atmospheres for detection of metallic parts.

15.3 Parameters

One of the following combinations with resulting temperature values:

Electrical parameters	Voltage U <sub>i</sub> [V]		15		16		16		16		
	Current I <sub>i</sub> [mA]		50		25		25		52		
	Power P <sub>i</sub> [mW]		120		34		64		169		
Temperature class	T6	T4	T6	T5	T4	T6	T5	T4	T6	T5	T4
max. surface temperature [°C] for DUST	85	125	85	100	125	85	100	125	85	100	125
Type	Max. ambient temperature (-40 °C up to)										
I7S2***-N****	60	100	72	87	100	70	85	100	55	70	100
I7R2***-N****	60	100	75	79	100	70	85	100	55	70	100
I7R2***-NL***	70	100	75	90	100	75	90	100	70	85	100

Maximum internal capacitance Ci and maximum internal inductance Li in accordance with the following table:

Type	Li [µH]	Ci [nF]
I7S2002-N	120	150
I7S23,5-N	150	150
I7R2010-N****	100	150
I7R2015-N****	100	150
I7R2010-NL****	90	90
I7R2015-NL****	65	90

Ambient temperature range Ta -40 °C up to (see table)

(16) Test and assessment report

BVS-PP 08.2029 EG as of 31.03.2008

(17) Special conditions for safe use

None



We confirm the correctness of the translation from the German original.  
In the case of arbitration only the German wording shall be valid and binding.

44809 Bochum, 31. March 2008  
BVS-Schu/Wa A 20080199

**DEKRA EXAM GmbH**

  
Certification body


  
Special services unit



Translation

(1) **1. Supplement to the EC-Type Examination Certificate**

- (2) Equipment and protective systems intended for use in potentially explosive atmospheres - Directive 94/9/EC Supplement accordant with Annex III number 6
- (3) No. of EC-Type Examination Certificate: **BVS 08 ATEX E 026**
- (4) Equipment: **Proximity sensor type I7\*2\*\*\*-N\*\*\***
- (5) Manufacturer: **ifm electronic gmbh**
- (6) Address: **45128 Essen, Germany**  
former **45127 Essen, Germany**
- (7) The design and construction of this equipment and any acceptable variation thereto are specified in the appendix to this supplement.
- (8) The certification body of DEKRA EXAM GmbH, notified body no. 0158 in accordance with Article 9 of the Directive 94/9/EC of the European Parliament and the Council of 23 March 1994, certifies that this equipment has been found to comply with the Essential Health and Safety Requirements relating to the design and construction of equipment and protective systems intended for use in potentially explosive atmospheres, given in Annex II to the Directive. The examination and test results are recorded in the test and assessment report BVS PP 08.2029 EG.
- (9) The Essential Health and Safety Requirements are assured by compliance with:  
**IEC 60079-0:2011 General requirements**  
**IEC 60079-11:2011 Intrinsic safety 'i'**  
**EN 60079-26:2007 Equipment with equipment protection level (EPL) Ga**
- (10) If the sign "X" is placed after the certificate number, it indicates that the equipment is subject to special conditions for safe use specified in the appendix to this certificate.
- (11) This supplement to the EC-Type Examination Certificate relates only to the design, examination and tests of the specified equipment in accordance with Directive 94/9/EC. Further requirements of the Directive apply to the manufacturing process and supply of this equipment. These are not covered by this certificate.
- (12) The marking of the equipment shall include the following:

 **II 1G Ex ia IIC T\* Ga**  
**II 1D Ex ia IIIC T\*\*\* °C Da**

DEKRA EXAM GmbH  
Bochum, dated 19. April 2012

Signed: Dr. Eickhoff

\_\_\_\_\_  
Certification body

Signed: Dr. Wittler

\_\_\_\_\_  
Special services unit



- (13) Appendix to
- (14) **1. Supplement to the EC-Type Examination Certificate**  
BVS 08 ATEX E 029
- (15) **15.1 Subject and type**  
Proximity sensor type I7\*2\*\*\*-N\*\*\*\*

15.2 Description

The sensor can be modified according to the descriptive documents as mentioned in the pertinent test and assessment report and the conformity of the sensor with the standards IEC 60079-0:2011, IEC 60079-11:2011 and EN 60079-26:2007 has been assessed.

15.3 Parameters

Not changed

- (16) Test and assessment report  
BVS PP 08.2029 EG as of 19.04.2012
- (17) Special conditions for safe use  
None

We confirm the correctness of the translation from the German original.  
In the case of arbitration only the German wording shall be valid and binding.

DEKRA EXAM GmbH  
44809 Bochum, 19. April 2012  
BVS-Schu/Sp A 20120312

Certification body

Special services unit





(1) **EU-TYPE EXAMINATION CERTIFICATE**  
(Translation)

- (2) Equipment or Protective Systems Intended for Use in Potentially Explosive Atmospheres - **Directive 2014/34/EU**
- (3) EU-Type Examination Certificate Number:  
**PTB 01 ATEX 2192** **Issue: 1**
- (4) Product: Inductive proximity switches, types N95000, NF503A and NF504A
- (5) Manufacturer: ifm electronic gmbh
- (6) Address: Friedrichstraße 1, 45128 Essen, Germany
- (7) This product and any acceptable variation thereto is specified in the schedule to this certificate and the documents therein referred to.
- (8) The Physikalisch-Technische Bundesanstalt, notified body No. 0102 in accordance with Article 17 of the Directive 2014/34/EU of the European Parliament and of the Council, dated 26 February 2014, certifies that this product has been found to comply with the Essential Health and Safety Requirements relating to the design and construction of products intended for use in potentially explosive atmospheres, given in Annex II to the Directive.  
The examination and test results are recorded in the confidential Test Report PTB Ex 19-28127.
- (9) Compliance with the Essential Health and Safety Requirements has been assured by compliance with:  
**EN 60079-0:2012 + A11:2013** **EN 60079-11:2012**
- (10) If the sign "X" is placed after the certificate number, it indicates that the product is subject to the Specific Conditions of Use specified in the schedule to this certificate.
- (11) This EU-Type Examination Certificate relates only to the design and construction of the specified product in accordance to the Directive 2014/34/EU. Further requirements of the Directive apply to the manufacturing process and supply of this product. These are not covered by this certificate.
- (12) The marking of the product shall include the following:

**II 1 G Ex ia IIC T6 Ga or**  
**II 1 G Ex ia IIC T5 Ga or**  
**II 1 G Ex ia IIC T4 Ga**

ZSEX001e c

Konformitätsbewertungsstelle, Sektor Explosionsschutz Braunschweig, March 26, 2019

On behalf of PTB:

Dr.-Ing. F. Lienesch  
Direktor und Professor



sheet 1/3

EU-Type Examination Certificates without signature and official stamp shall not be valid. The certificates may be circulated only without alteration. Extracts or alterations are subject to approval by the Physikalisch-Technische Bundesanstalt. In case of dispute, the German text shall prevail.

Physikalisch-Technische Bundesanstalt • Bundesallee 100 • 38116 Braunschweig • GERMANY



## SCHEDULE

(13)

(14) **EU-Type Examination Certificate Number PTB 01 ATEX 2192, Issue: 1**

(15) Description of Product

The inductive proximity switches of types N95000, NF503A and NF504A are designed for use in potentially explosive atmospheres.

For relationship between the marking and the permissible range of the ambient temperature, reference is made to the following table:

Inductive proximity switches, types N95000, NF503A and NF504A	
Marking	Permissible range of the ambient temperature $T_{amb}$
II 1 G Ex ia IIC T6 Ga	-25 °C ... +55 °C
II 1 G Ex ia IIC T5 Ga	-25 °C ... +60 °C
II 1 G Ex ia IIC T4 Ga	-25 °C ... +70 °C

Electrical data

Supply and signal circuit ..... type of protection Intrinsic Safety Ex ia IIC  
 (BN (+) and BU (-)) for connection to certified intrinsically safe circuits only

Maximum values:

- $U_i = 15 \text{ V}$
- $I_i = 50 \text{ mA}$
- $P_i = 120 \text{ mW}$
- $L_i = 100 \text{ }\mu\text{H}$
- $C_i = 90 \text{ nF}$

Changes with respect to previous editions

- Modification of the electronic circuitry and the PCB-layout
- Introduction of the new variant NF504A
- Adaption to the current state of standards
- Revision of the type labels
- Revision of the operating instructions manual

sheet 2/3

EU-Type Examination Certificates without signature and official stamp shall not be valid. The certificates may be circulated only without alteration. Extracts or alterations are subject to approval by the Physikalisch-Technische Bundesanstalt. In case of dispute, the German text shall prevail.

Physikalisch-Technische Bundesanstalt • Bundesallee 100 • 38116 Braunschweig • GERMANY



**Physikalisch-Technische Bundesanstalt**  
**Braunschweig und Berlin**  
 Nationales Metrologieinstitut



**SCHEDULE TO EU-TYPE EXAMINATION CERTIFICATE PTB 01 ATEX 2192, Issue: 1**

87

(16) Test Report PTB Ex 19-28127

(17) Specific conditions of use  
 none

(18) Essential health and safety requirements  
 Met by compliance with the aforementioned standards.

According to Article 41 of Directive 2014/34/EU, EC-type examination certificates which have been issued according to Directive 94/9/EC prior to the date of coming into force of Directive 2014/34/EU (April 20, 2016) may be considered as if they were issued already in compliance with Directive 2014/34/EU. By permission of the European Commission supplements to such EC-type examination certificates and new issues of such certificates may continue to hold the original certificate number issued before April 20, 2016.

Konformitätsbewertungsstelle, Sektor Explosionsschutz  
 On behalf of PTB

Braunschweig, March 26, 2019

Dr.-Ing. F. Lienesch  
 Direktor und Professor



sheet 3/3

EU-Type Examination Certificates without signature and official stamp shall not be valid. The certificates may be circulated only without alteration. Extracts or alterations are subject to approval by the Physikalisch-Technische Bundesanstalt. In case of dispute, the German text shall prevail.

Physikalisch-Technische Bundesanstalt • Bundesallee 100 • 38116 Braunschweig • GERMANY



Physikalisch-Technische Bundesanstalt  
Braunschweig und Berlin  
Nationales Metrologieinstitut



**SCHEDULE TO EU-TYPE EXAMINATION CERTIFICATE PTB 01 ATEX 2192, Issue: 1**

(16) Test Report PTB Ex 19-28127

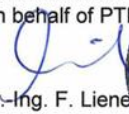
(17) Specific conditions of use  
none

(18) Essential health and safety requirements  
Met by compliance with the aforementioned standards.

According to Article 41 of Directive 2014/34/EU, EC-type examination certificates which have been issued according to Directive 94/9/EC prior to the date of coming into force of Directive 2014/34/EU (April 20, 2016) may be considered as if they were issued already in compliance with Directive 2014/34/EU. By permission of the European Commission supplements to such EC-type examination certificates and new issues of such certificates may continue to hold the original certificate number issued before April 20, 2016.

Konformitätsbewertungsstelle, Sektor Explosionsschutz  
On behalf of PTB

Braunschweig, March 26, 2019


  
Dr.-Ing. F. Lieneisch  
Direktor und Professor



sheet 3/3

EU-Type Examination Certificates without signature and official stamp shall not be valid. The certificates may be circulated only without alteration. Extracts or alterations are subject to approval by the Physikalisch-Technische Bundesanstalt. In case of dispute, the German text shall prevail.

Physikalisch-Technische Bundesanstalt • Bundesallee 100 • 38116 Braunschweig • GERMANY




# Production Quality Assurance Notification

1

2 Equipment and Protective Systems intended for use in potentially explosive atmospheres  
 Directive 2014/34/EU  
 Annex IV - Module D: Conformity to type based on quality assurance of the production process  
 Annex VII - Module E: Conformity to type based on product quality assurance

3 Notification number: **BVS 20 ATEX ZQS/E139**

4 Product category: **Equipment and components  
 equipment-group II, category 2G: Manufacturing and sale of Volume Meters,  
 Electronic Correctors and Gas Analysers, Electrical equipment and devices**



ONE STEP AHEAD

5 Manufacturer: **RMG Messtechnik GmbH**

6 Address: **Otto-Hahn-Strasse 5, 35510 Butzbach, Germany**

Site(s) of manufacture: **RMG Messtechnik GmbH, Otto-Hahn-Strasse 5, 35510 Butzbach, Germany  
 RMG Messtechnik GmbH, Heinrich-Lanz-Strasse 9, 67259 Beindersheim, Germany**

7 The certification body of DEKRA Testing and Certification GmbH, Notified Body No 0158 in accordance with Article 17 of the Council Directive 2014/34/EU of 26 February 2014 notifies that the manufacturer has a production quality system, which complies with Annex IV of the Directive. This quality system in compliance with Annex IV of the Directive also meets the requirements of Annex VII. In the updated annex all products covered by this notification and their type examination certificate numbers are listed.

8 This notification is based on audit report ZQS/E139/20 issued 2020-11-20. Results of periodical re-assessments of the quality system are a part of this notification.

9 This notification is valid from 2020-10-28 until 2023-10-28 and can be withdrawn if the manufacturer does not satisfy the production quality assurance surveillance according to Annex IV and VII.

10 According to Article 16 (3) of the Directive 2014/34/EU the CE marking shall be followed by the identification number 0158 of DEKRA Testing and Certification GmbH as notified body involved in the production control phase.

DEKRA Testing and Certification GmbH  
 Bochum, 2020-11-20



Managing Director

This is a translation from the German original.  
 In the case of arbitration only the German wording shall be valid and binding.

Page 1 of 1 - Jobnumber 342009000  
 This notification may only be reproduced in its entirety and without any change.  
 DEKRA Testing and Certification GmbH, Handwerkstr. 15, 70565 Stuttgart, Germany  
 Certification body: Dinnendahlstr. 9, 44809 Bochum, Germany  
 Phone +49.234.3696-400, Fax +49.234.3696-401, e-mail DTC-Certification-body@dekra.com



# CERTIFICATE

for a management system as per

## Pressure Equipment Directive 2014/68/EU Module D

Evidence of conformity has been furnished.



ONE STEP AHEAD

RMG Messtechnik GmbH

Otto-Hahn-Straße 5

35510 Butzbach

Germany

scope:

Production of gas meters and associated items of equipment

Certificate registration No. 73 202 2839

Certificate valid from 2021-07-26 to 2024-07-15

Audit report No. 4383 6173



Darmstadt, 2021-07-26  
Certification body of TÜV Hessen  
- Head of Certification body -

PAGE 1 OF 1.

\*previous certificate was valid until 2021-07-15

This certification confirms the introduction and maintenance of the Management system specified above and is monitored regularly. The manufacturer is entitled to provide in the context of the scope of pressure equipment devices with CE-marking with the identification number 0091 of the notified body of TÜV Hessen.

The current validity is verifiable at [www.proficert.com](http://www.proficert.com). Original certificates contain a glued hologram.

TÜV Technische Überwachung Hessen GmbH, Robert-Bosch-Strasse 16, D-64293 Darmstadt, Germany, Phone +49 6151 600331 Rev-G8-2007



Physikalisch-Technische Bundesanstalt  
Nationales Metrologieinstitut

KBS

Konformitätsbewertungsstelle



**Zertifikat**  
Certificate

**über die Anerkennung eines Qualitätssicherungssystems**  
*on the approval of a quality system*

**Ausgestellt für:** RMG Messtechnik GmbH  
*Issued to:* Otto-Hahn-Str. 5  
35510 Butzbach

**gemäß:** Mess- und Eichverordnung vom 11. Dezember 2014 (MessEV)  
*in accordance with:* Measures and Verification Ordinance dated 11 December 2014 (MessEV)  
in Verbindung mit  
*in connection with*

- Richtlinie 2014/32/EU vom 26. Februar 2014 (MID)  
- Directive 2014/32/EU of 26 February 2014 (MID)

**Messgröße lt. MessEV § 1:** Volumen  
*Measurand acc. to Measures and Verification Ordinance, section 1:* Volume  
Sonstige Messgrößen bei der Lieferung von strömenden Flüssigkeiten oder  
strömenden Gasen  
*Other measurands in the supply of flowing liquids or flowing gases*

**Nr. des Zertifikats:** DE-M-AQ-PTB023, Revision 4  
*Certificate No.:*

**Gültig bis:** 08.02.2024  
*Valid until:*

**Anzahl der Seiten:** 5  
*Number of pages:*

**Geschäftszeichen:** PTB-9.22-4103484  
*Reference No.:*

**Nr. der Stelle:** 0102  
*Body No.:*

Im Auftrag  
*On behalf of PTB*  
  
Markus Urner

Braunschweig, 09.02.2021

Siegel  
*Seal*



RR3-027579

## TÜV Technische Überwachung Hessen GmbH

Industrie Service  
Hans – Böckler – Straße 4  
Telefon: 06403 / 9008 – 0

35440 Linden  
Fax: 06403 / 9008 – 20



## ZERTIFIKAT

(EU-BAUMUSTERPRÜFBESCHEINIGUNG FÜR BAUMUSTER)  
(EU-type examination certificate – production type)

EU-Baumusterprüfung (Modul B für Baumuster) nach Richtlinie 2014/68/EU  
EU-type examination (Module B - production type) according to directive 2014/68/EU

Zertifikat – Nr.: ISG-22-22-1095\_Rev. 02

Name und Anschrift  
des Herstellers: RMG Messtechnik GmbH  
Otto-Hahn-Strasse 5  
D-35510 Butzbach

Name and postal address  
of the manufacturer:

Hiermit wird bestätigt, dass das unten genannte Baumuster die Anforderungen  
der Richtlinie 2014/68/EU erfüllt.

We herewith certify that the type mentioned below meets the requirements of the directive 2014/68/EU.

Prüfbericht – Nr.: siehe Beiblätter zu/ see attached sheet: ISG-22-22-1095\_Rev. 02  
Test report No.:

Bezeichnung: Turbinradgaszähler TRZ03 / TRZ04  
Designation: DN80, DN100, DN150, DN200, DN250, DN300, DN400

Geltungsbereich: Turbinradgaszähler TRZ03 / TRZ04  
Scope of examination: siehe Beiblätter zu/ see attached sheet to: ISG-22-22-1095\_Rev. 02

Prüfobjekt: druckhalt. Ausrüstungsteil (pressure accessory)  
Inspection item:

Kategorie: I - IV  
Category:

Fertigungsstätte: Otto-Hahn-Str. 5, D-35510 Butzbach  
Manufacturing plant:

Gültig bis: siehe Beiblätter zu/ see attached sheets to: ISG-22-22-1095\_Rev. 02  
Valid:

Bemerkungen / Hinweise:  Das Zertifikat ISG-22-22-1095\_Rev. 01 vom 16.11.2022 ist hiermit ersetzt und verliert ihr Gültigkeit! / The certificate ISG-22-22-1095\_Rev. 01 dated 16.11.2022 is hereby replaced and loses their validity!  
Remarks / hints:  Die zulässigen Einsatztemperaturen der Turbinenradgaszähler sind der Entwurfsprüfung des Baumuster zu entnehmen. / The permitted operating temperatures of the turbine meters shall be specified in the design approval of the EU-type.

Anlagen: siehe Beiblatt zu/ see attached sheet to:  
documents: ISG-22-22-1095\_Rev. 02

TÜV Technische Überwachung Hessen GmbH  
Notified body, No.: 0091



Notifizierte  
0091  
Stelle

*Handwritten signature*

Linden, 10.01.2023  
place, date

Zertifizierer:

B. Resheim  Dietrich  S. Droß

Umseitige Hinweise beachten / see hints overleaf

ISG\_22\_22-1095\_REV\_02\_RMGM\_B+B\_TRZ\_03+TRZ04.Docx



**TÜV Technische Überwachung Hessen GmbH**

Industrie Service  
Hans - Böckler - Straße 4  
Telefon: 06403 / 9008 - 0

35440 Linden  
Fax: 06403 / 9008 - 20



**ZERTIFIKAT**

(EU-BAUMUSTERPRÜFBESCHEINIGUNG FÜR BAUMUSTER)  
(EU-type examination certificate – production type)

EU-Baumusterprüfung (Modul B für Baumuster) nach Richtlinie 2014/68/EU  
EU-type examination (Module B - production type) according to directive 2014/68/EU

**Zertifikat – Nr.: ISG-22-22-1081\_Rev. 02**

Name und Anschrift des Herstellers: **RMG Messtechnik GmbH  
Otto-Hahn-Strasse 5  
D-35510 Butzbach**

Name and postal address of the manufacturer:

Hiermit wird bestätigt, dass das unten genannte Baumuster die Anforderungen der Richtlinie 2014/68/EU erfüllt.  
We herewith certify that the type mentioned below meets the requirements of the directive 2014/68/EU.

Prüfbericht – Nr.: siehe Beiblätter zu/ see attached sheet: ISG-22-22-1081\_Rev. 02  
Test report No.:

Bezeichnung: Turbinradgaszähler TRZ03-K / TRZ04-K  
Designation: DN 50, DN80, DN100, DN150, DN200, DN250

Geltungsbereich: Turbinradgaszähler TRZ03-K / TRZ04-K  
Scope of examination: siehe Beiblätter zu/ see attached sheet to: ISG-22-22-1081\_Rev. 02

Prüfobjekt: druckhalt. Ausrüstungsteil (pressure accessory)  
Inspection item:

Kategorie: I - IV  
Category:

Fertigungsstätte: Otto-Hahn-Str. 5, D-35510 Butzbach  
Manufacturing plant:

Gültig bis: siehe Beiblätter zu/ see attached sheets to: ISG-22-22-1081\_Rev. 02  
Valid:

Bemerkungen / Hinweise:   
Remarks / hints:

- Das Zertifikat ISG-22-22-1081\_Rev. 01 vom 16.11.2022 ist hiermit ersetzt und verliert seine Gültigkeit! / The certificate ISG-22-22-1081\_Rev. 01 dated 16.11.2022 is hereby replaced and loses his validity!
- Die zulässigen Einsatztemperaturen und die zugelassenen Materialien der Turbinenradgaszähler sind der Entwurfsprüfung des Baumuster zu entnehmen. / The permitted operating temperatures and the permitted materials of the turbine wheel gas meter can be found in the design examination of the EU-types.

Anlagen: siehe Beiblatt zu/ see attached sheet to:  
documents: ISG-22-22-1081\_Rev. 02

TÜV Technische Überwachung Hessen GmbH  
Notified body, No.: 0091

Linden, 11.01.2023  
place, date

Zertifizierer:



*[Handwritten Signature]*

Rudeshelge  Dietrich  S. Droß

Umseltige Hinweise beachten / see hints overleaf

ISG\_22\_22-1081\_REV\_02\_RMG\_B+B\_TRZ03-K + TRZ04-K.Docx

*Con riserva di modifiche tecniche*

**Ulteriori informazioni**

Per maggiori informazioni sui prodotti e le soluzioni RMG far riferimento al nostro sito Internet all'indirizzo:

[www.rmg.com](http://www.rmg.com)

oppure contattare la rappresentanza locale

**RMG Messtechnik GmbH**

Otto-Hahn-Straße 5

35510 Butzbach, Germany

Tel: +49 (0) 6033 897-0

Fax: +49 (0) 6033 897-130

E-mail: [service@rmg.com](mailto:service@rmg.com)

Sito Internet: [www.rmg.com](http://www.rmg.com)

