

Kommunikationseinheit CU 900



BEDIENUNGSANLEITUNG

Reliable Measurement of Gas

STAND JANUAR 2016



Hinweis:

Papier aktualisiert sich leider nicht automatisch, die technische Entwicklung schreitet aber ständig voran. Somit sind technische Änderungen gegenüber Darstellungen und Angaben dieser Bedienungsanleitungen vorbehalten. Die aktuellste Version dieses Handbuchs (und die weiterer Geräte) können Sie aber bequem von unserer Internet-Seite www.rmg.com herunterladen.

RMG Messtechnik GmbH

Otto-Hahn-Straße 5
35510 Butzbach
Fax: 06033 / 897-130
E-mail: info@rmg.com

Telefonnummern:

Zentrale: 06033 / 897-0
Kundendienst: 06033 / 897-127
Ersatzteile: 06033 / 897-173

BESCHREIBUNG DER CU 900	1
Kommunikations-Einheit für die Mengenumwerterfamilie EC 900	1
Übersicht der EC 900 Familie.....	1
Typische Konstellation EC 912 mit CU 900.....	2
Funktionen der CU 900	3
BEDIENUNG	5
Stromausgänge parametrieren	5
Screen: 8.2.0.0 (Analogausgänge).....	5
Screen: 8.2.1.0 (Analogausgang 1).....	5
Screen: 8.2.1.1 (Analogausgang 1 - Anzeigen).....	5
Screen: 8.2.1.2 (Analogausgang 1 - Parameter).....	5
Screen: 8.2.2.0 (Analogausgang 2).....	6
Screen: 8.2.2.1 (Analogausgang 2 - Anzeigen).....	6
Screen: 8.2.2.2 (Analogausgang 2 - Parameter).....	6
Screen: 8.2.3.0 (Analogausgang 3).....	6
Screen: 8.2.3.1 (Analogausgang 3 - Anzeigen).....	6
Screen: 8.2.3.2 (Analogausgang 3 - Parameter).....	7
Screen: 8.2.4.0 (Analogausgang 4).....	7
Screen: 8.2.4.1 (Analogausgang 4 - Anzeigen).....	7
Screen: 8.2.4.2 (Analogausgang 4 - Parameter).....	7
Elektrische Anschlüsse	8
Anschlussplatine in der CU 900.....	8
Beispiel Ex-Verbindung zum EC 912:.....	9
Anschlussbelegung Modem / Ethernet.....	10
SICHERHEITSHINWEISE	11
Explosions-Schutz	11
Betriebsanleitung für den Errichter	12
Kennzeichnung:.....	12
Verwendung.....	12
Installation und Inbetriebnahme in Verbindung mit Ex-Bereichen.....	12
Inbetriebnahme.....	13
Instandhaltung / Wartung/ Fehlerbeseitigung.....	13
Demontage.....	13
ANHANG	14
EG-Baumuster-Prüfbescheinigung	14

INHALT

Beschreibung der CU 900

Kommunikations-Einheit für die Mengenumwerterfamilie EC 900

Im folgenden wird die Kommunikations-Einheit (Communication Unit) CU für die Mengenumwerterfamilie EC 900 beschrieben, d.h. die Funktion der CU und welche Rolle sie spielt.

Übersicht der EC 900 Familie

EC 911= Batteriegerät Ex-Zone 1 **ohne CU**

EC 912= extern gespeistes Gerät für Ex-Zone 1 **ohne CU**

EC 921= Batteriegerät Ex-Zone 2 **mit CU**

EC 922= Ex-Zone 2 Gerät mit direkter Speisung 24 V DC oder 230 V AC **mit CU**

Bei der CU handelt es sich um eine im Umwerter integrierte zweite Recheneinheit die parallel zum Mengenumwerter läuft. Aufgrund von Leistungsdaten und Anschlussmöglichkeiten kann diese CU nicht in der Ex-Zone 1 betrieben werden. Sie ist Bestandteil der Ex-Zone 2 Geräte also EC 921 und EC 922. Die erforderliche Hardware befindet sich bei den Zone 2 Geräten auf der Unterseite der Anschlussplatine.

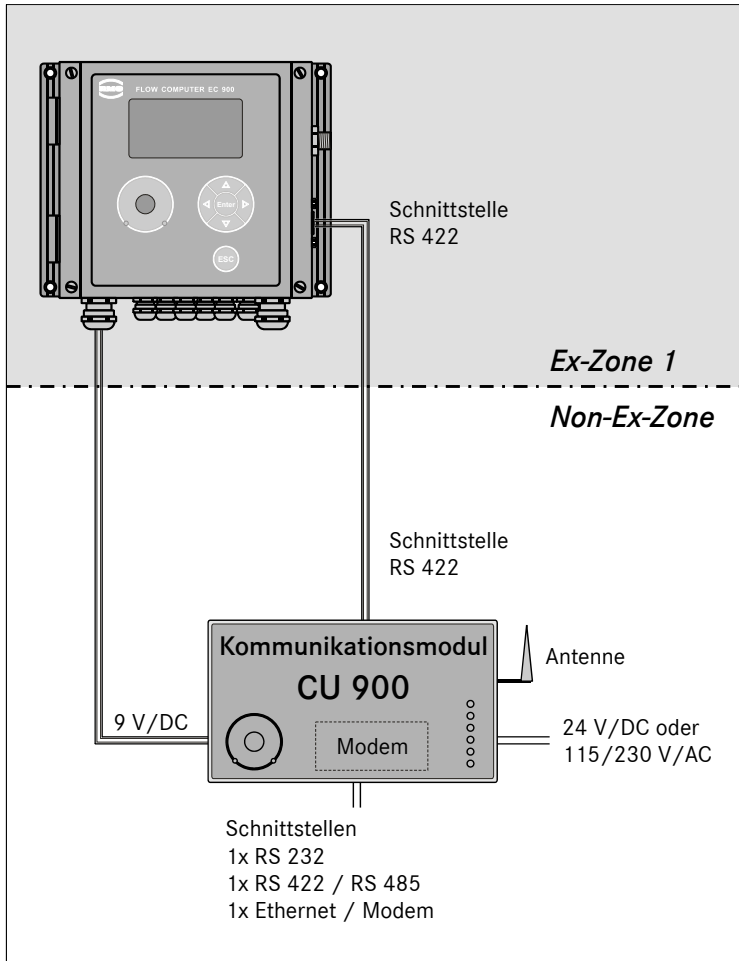
Will man die Funktionen der CU auch in Zone 1 Applikationen nutzen, dann muss die interne CU aus dem Mengenumwerter heraus und außerhalb der Ex-Zone montiert werden. Die ursprüngliche interne CU wird damit zum eigenständigen Gerät => CU 900 und übernimmt zusätzlich zu den Kommunikations-Aufgaben noch weitere Funktionen wie die Ex-eigensichere Versorgung des Umwerter, bis zu 4 Stromausgänge und weitere Schnittstellenfunktionen.

Die typische Anwendung ist dann:

Man nehme einen Ex-Zone 1 Umwerter = EC 911 = Stand alone Batteriegerät und schließe ihn an eine CU 900 an. Mit ein paar Änderungen in der Parametrierung wird daraus dann der EC 912.

Typ	Ex-Zone	Ausstattung
EC 911	1	Mengenumwerter mit Registrierfunktion ohne CU
EC 912	1	mit externem Kommunikationsmodul CU 900
EC 921	2	mit internem Kommunikationsmodul CU
EC 922	2	mit internem Kommunikationsmodul CU

Typische Konstellation EC 912 mit CU 900

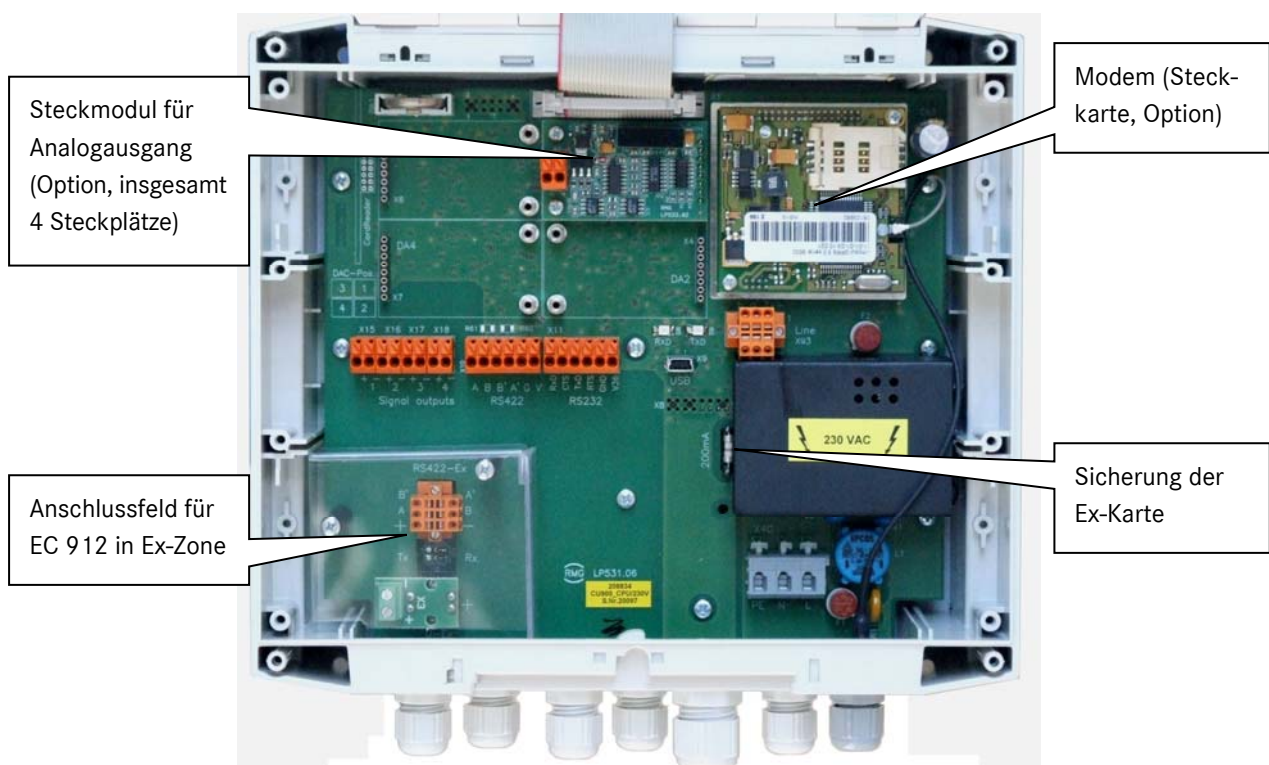


Wird nur die Versorgung und Auskopplung der Schnittstelle für MODBUS Anwendungen benötigt (keine DSfG-B), dann kann anstelle der CU 900 auch die preiswertere ISS 900 verwendet werden. Der sicherheits- und Ex-technische Kern ist in beiden Fällen identisch, d.h. der Speisetrenner der ISS 900 wird in der CU 900 verwendet und deshalb trägt die ISS 900 und die CU 900 die gleiche ATEX Nummer.

Funktionen der CU 900

1. Ex-eigensichere Stromversorgung für den Einsatz des EC 912 in der Ex-Zone 1.
In der CU 900 wurde der Speisetrenner aus dem Gerät ISS 900 integriert. Dieser Teil übernimmt die Versorgung des EC 912 mit Ex-technisch abgesicherten 8 Volt DC. Der EC 912 kann damit in der Ex-Zone 1 betrieben werden. Die eingebaute Batterie bleibt erhalten und arbeitet im Falle eines Spannungsausfalles als Notstrombatterie, so dass der Umwerter weiterlaufen kann auch wenn die CU 900 vorübergehend spannungslos sein sollte.

Bild Innenaufbau CU 900



2. Auskopplung der Datenschnittstelle COM 1.
Auf dem Speisetrenner-Modul befindet sich eine Auskoppelstufe für die Ex-technische Trennung der Datenschnittstelle RS 422 zum EC 912. Über diese Schnittstelle wird mit einem RMG spezifischen MODBUS Protokoll der interne Datenverkehr zwischen den beiden Geräten abgewickelt.

3. Umsetzung der internen Datenstruktur des EC 912 auf DSfG Formate, Weiterleitung der internen Datenstruktur des EC 912 auf MODBUS Formate.

Auf der internen Schnittstelle tauschen die beiden Geräte EC 912 und CU 900 ihre Daten aus. Der EC 912 arbeitet als MODBUS Slave, die CU 900 als MODBUS Master. Die CU 900 holt sich alle benötigten Daten vom EC 912 zyklisch oder nach aktuellem Bedarf ab. Eine der wesentlichen Funktionen der CU 900 ist es, die im Mengenumwerter EC 912 entstehenden Messwerte und Archive abzurufen und in eine für den Anwender benötigten Form aufzuarbeiten und auf den unterschiedlichen Schnittstellen mit entsprechenden Protokollen zur Verfügung zu stellen.

Vorhandene Hardware:

RS 232 / RS 485 Schnittstelle

Kommunikationsmodule unterschiedlichster Art

Optische Schnittstelle nach IEC 62056-21

Ethernet TCP/IP Schnittstelle

USB Schnittstelle (optional auf der Anschlussplatine bestückt, eine weitere als Steckmodul möglich)

Strom-Schnittstellen (max. 4 Module) mit 0/4..20mA Ausgang

Software / Protokolle:

DSfG-B

MODBUS

DIALOG 900 Bedienprogramm

4. Es steht ein Steckplatz zur Verfügung der alternativ bestückt sein kann mit:

GSM-Modul

GSM/GPRS Modul

Ethernet Modul

PSTN Modul

ISDN Modul

USB Modul

Die Parametrierung der CU 900 wird werksseitig vorgenommen. Nachträgliche Änderungen können per Modbus-Service-Programm oder optional mit DIALOG 900 Bedienprogramm durch RMG Service Personal vorgenommen werden.

Alle weiteren Daten wie z. B. Speichergröße, DSfG-B, etc. sind identisch mit den Angaben aus dem Handbuch der EC 900 Familie mit der integrierten CU.

Gehäuse Schutzart: bei vorschriftsgemäßer Verwendung der Deckeldichtung IP 65.

Bedienung

Stromausgänge parametrieren

Auf der CU 900 können maximal 4 Stromausgangs-Module bestückt werden. Die Parametrierung der 4 Ausgänge wird am angeschlossenen Mengenumwerter vorgenommen. Auf den folgenden Seiten ist ein Auszug aus dem Handbuch des Mengenumwerter der die Parametrierung beschreibt:

Screen: 8.2.0.0 (Analogausgänge)

+Analog-Ausgang 1	Weiter mit Enter-Taste. Siehe Screen: 8.2.1.0
+Analog-Ausgang 2	Weiter mit Enter-Taste. Siehe Screen: 8.2.2.0
+Analog-Ausgang 3	Weiter mit Enter-Taste. Siehe Screen: 8.2.3.0
+Analog-Ausgang 4	Weiter mit Enter-Taste. Siehe Screen: 8.2.4.0
<AUSGÄNGE CU >	Buch „AUSGÄNGE“

Screen: 8.2.1.0 (Analogausgang 1)

+Anzeigen	Weiter mit Enter-Taste. Siehe Screen: 8.2.1.1
+Parameter	Weiter mit Enter-Taste. Siehe Screen: 8.2.1.2
<AUSGÄNGE CU >	Buch „AUSGÄNGE“

Screen: 8.2.1.1 (Analogausgang 1 - Anzeigen)

>A1-Phys 0.000	Analogausgang 1 Physikalischer Wert
>A1-mA 4.000 mA	Analogausgang 1 Strom (mA)
<AUSGÄNGE CU >	Buch „AUSGÄNGE“

Screen: 8.2.1.2 (Analogausgang 1 - Parameter)

* A1-Typ 4-20mA	Auswahl Typ Analogausgang 1 {Aus 0-20mA 4-20mA Eichs. Ein}
* A1-Src Qb	Auswahl Quelle Analogausgang 1 {Messdruck Messtemp. Zustandsz. K-Zahl Qm Qb Freq. Kan1 Freq. Kan2}
* A1-Min 0.000	Analogausgang 1 Bereichs Minimum
* A1-Max 2000.000	Analogausgang 1 Bereichs Maximum
* A1-Mf 1	Analogausgang 1 Mittelungsfaktor
* A1-Eich 12.000 mA	Analogausgang 1 Eichstrom (mA)
* A1-Kor 0.000	Analogausgang 1 Korrekturfaktor
<AUSGÄNGE CU >	Buch „AUSGÄNGE“

Screen: 8.2.2.0 (Analogausgang 2)

+Anzeigen	Weiter mit Enter-Taste. Siehe Screen: 8.2.2.1
+Parameter	Weiter mit Enter-Taste. Siehe Screen: 8.2.2.2
<AUSGÄNGE CU >	Buch „AUSGÄNGE“

Screen: 8.2.2.1 (Analogausgang 2 - Anzeigen)

>A2-Phys	0.000	Analogausgang 2 Physikalischer Wert
>A2-mA	4.000 mA	Analogausgang 2 Strom (mA)
< AUSGÄNGE CU >		Buch „AUSGÄNGE“

Screen: 8.2.2.2 (Analogausgang 2 - Parameter)

* A2-Typ	4-20mA	Auswahl Typ Analogausgang 2 {Aus 0-20mA 4-20mA Eichs. Ein}
* A2-Src	Qm	Auswahl Quelle Analogausgang 2 {Messdruck Messtemp. Zustandsz. K-Zahl Qm Qb Freq. Kan1 Freq. Kan2}
* A2-Min	0.000	Analogausgang 2 Bereichs Minimum
* A2-Max	1000.000	Analogausgang 2 Bereichs Maximum
* A2-Mf	1	Analogausgang 2 Mittelungsfaktor
* A2-Eich	12.000 mA	Analogausgang 2 Eichstrom (mA)
* A2-Kor	0.000	Analogausgang 2 Korrekturfaktor
<AUSGÄNGE CU >		Buch „AUSGÄNGE“

Screen: 8.2.3.0 (Analogausgang 3)

+Anzeigen	Weiter mit Enter-Taste. Siehe Screen: 8.2.3.1
+Parameter	Weiter mit Enter-Taste. Siehe Screen: 8.2.3.2
<AUSGÄNGE CU >	Buch „AUSGÄNGE“

Screen: 8.2.3.1 (Analogausgang 3 - Anzeigen)

>A3-Phys	1.018	Analogausgang 3 Physikalischer Wert
>A3-mA	7.908 mA	Analogausgang 3 Strom (mA)
<AUSGÄNGE CU >		Buch „AUSGÄNGE“

Screen: 8.2.3.2 (Analogausgang 3 - Parameter)

* A3-Typ	4-20mA	Auswahl Typ Analogausgang 3 {Aus 0-20mA 4-20mA Eichs. Ein}
* A3-Src	Messdruck	Auswahl Quelle Analogausgang 3 {Messdruck Messtemp. Zustandsz. K-Zahl Qm Qb Freq. Kan1 Freq. Kan2}
* A3-Min	0.700	Analogausgang 3 Bereichs Minimum
* A3-Max	2.000	Analogausgang 3 Bereichs Maximum
* A3-Mf	1	Analogausgang 3 Mittelungsfaktor
* A3-Eich	12.000 mA	Analogausgang 3 Eichstrom (mA)
* A3-Kor	0.000	Analogausgang 3 Korrekturfaktor
<AUSGÄNGE CU >		Buch „AUSGÄNGE“

Screen: 8.2.4.0 (Analogausgang 4)

+Anzeigen		Weiter mit Enter-Taste. Siehe Screen: 8.2.4.1
+Parameter		Weiter mit Enter-Taste. Siehe Screen: 8.2.4.2
<AUSGÄNGE CU >		Buch „AUSGÄNGE“

Screen: 8.2.4.1 (Analogausgang 4 - Anzeigen)

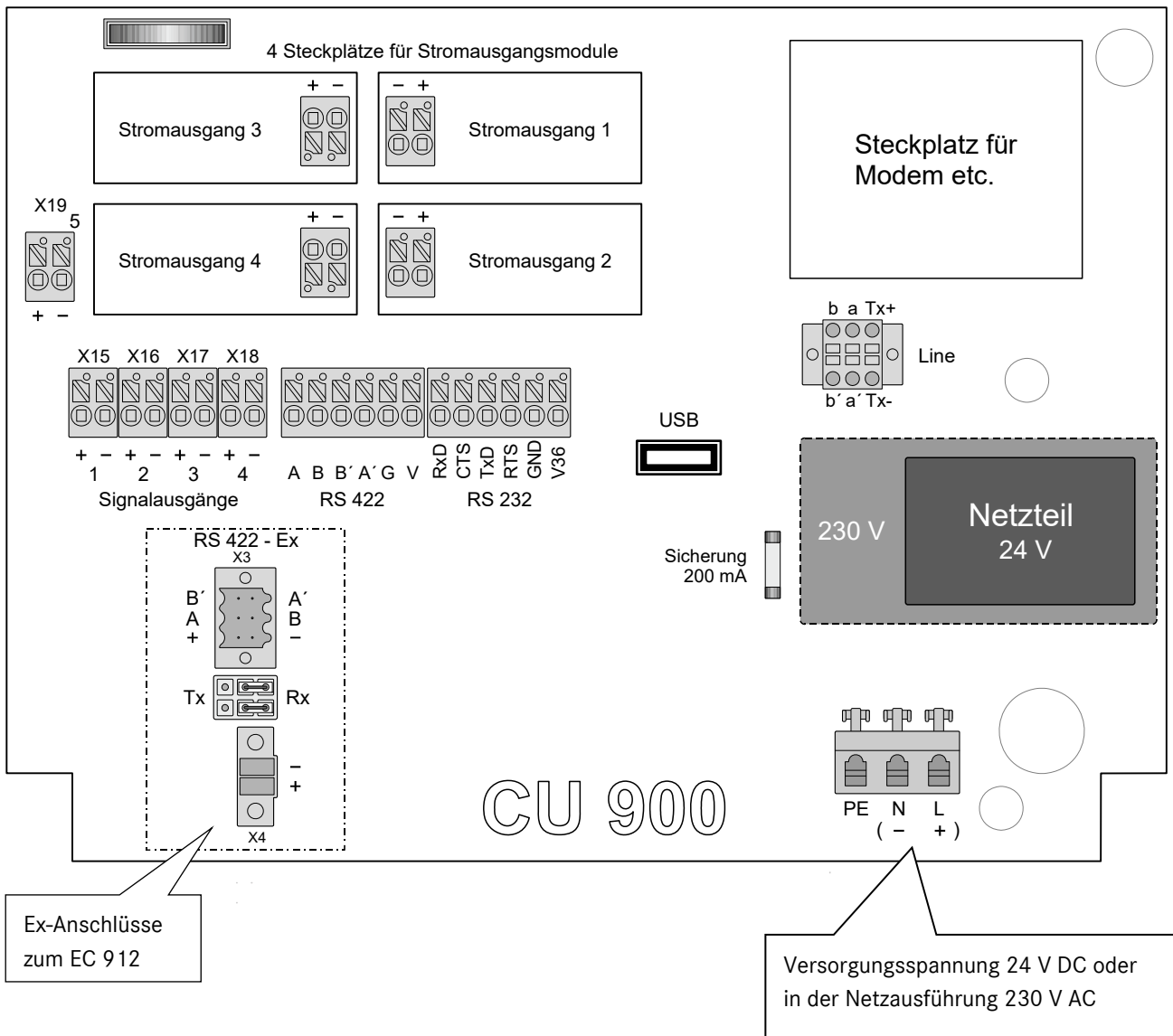
>A4-Phys	25.718	Analogausgang 4 Physikalischer Wert
>A4-mA	13.145 mA	Analogausgang 4 Strom (mA)
<AUSGÄNGE CU >		Buch „AUSGÄNGE“

Screen: 8.2.4.2 (Analogausgang 4 - Parameter)

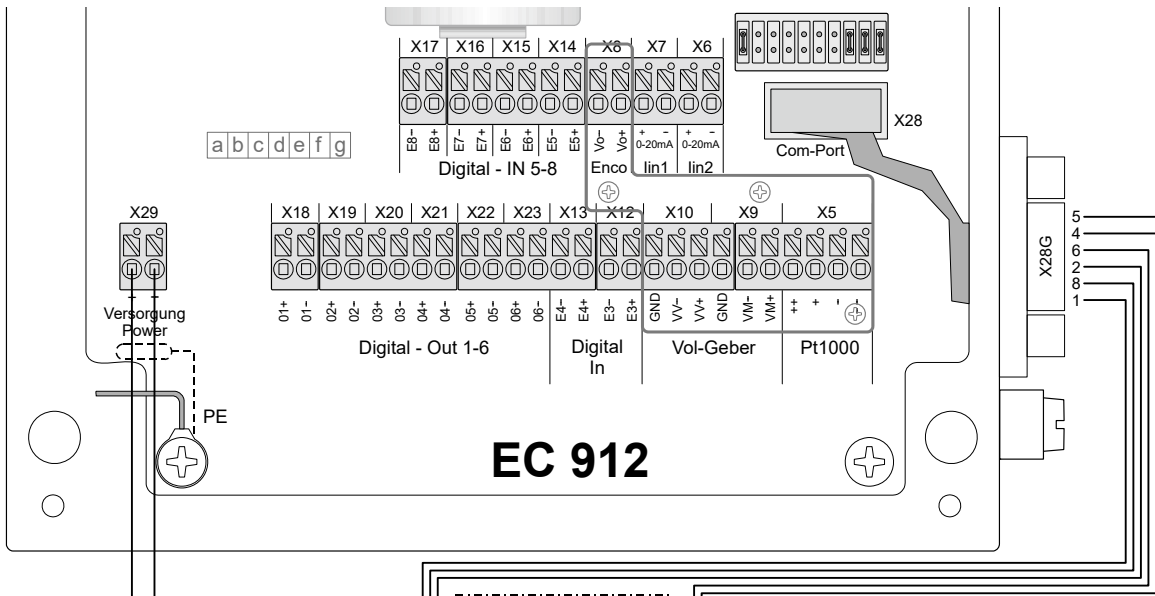
* A4-Typ	4-20mA	Auswahl Typ Analogausgang 4 {Aus 0-20mA 4-20mA Eichs. Ein}
* A4-Src	Messtemp.	Auswahl Quelle Analogausgang 4 {Messdruck Messtemp. Zustandsz. K-Zahl Qmj Qb Freq. Kan1 Freq. Kan2}
* A4-Min	-20.000	Analogausgang 4 Bereichs Minimum
* A4-Max	60.000	Analogausgang 4 Bereichs Maximum
* A4-Mf	1	Analogausgang 4 Mittelungsfaktor
* A4-Eich	12.000 mA	Analogausgang 4 Eichstrom (mA)
* A4-Kor	0.000	Analogausgang 4 Korrekturfaktor
<AUSGÄNGE CU >		Buch „AUSGÄNGE“

Elektrische Anschlüsse

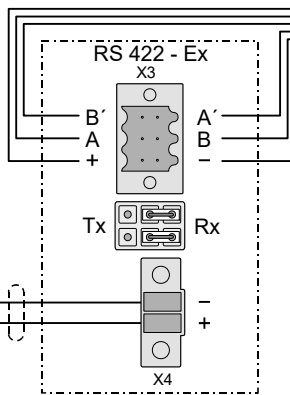
Anschlussplatine in der CU 900



Beispiel Ex-Verbindung zum EC 912:



LIYCY
2x0,75 mm²
blau

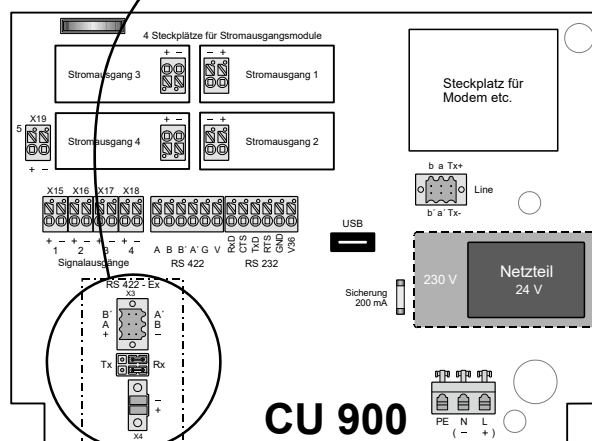


LIYCY
3x2x0,25 mm² (blau)³⁾

RS 422

EC 912 ¹⁾	CU 900	Kabel ²⁾
1	+	rosa
2	B'	grün
4	B	braun
5	-	grau
6	A'	gelb
8	A	weiß

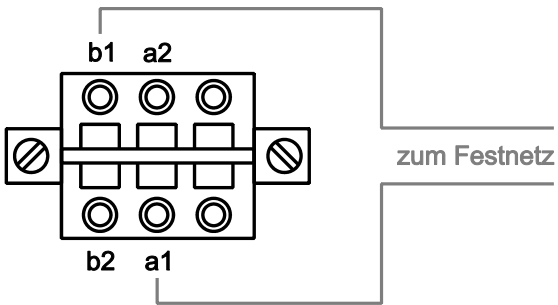
- 1) DSUB-Stecker; 3, 7, 9 nicht belegt
- 2) Die Aderfarben gelten, wenn das Kabel von RMG mitgeliefert wurde
- 3) Mindestanforderung



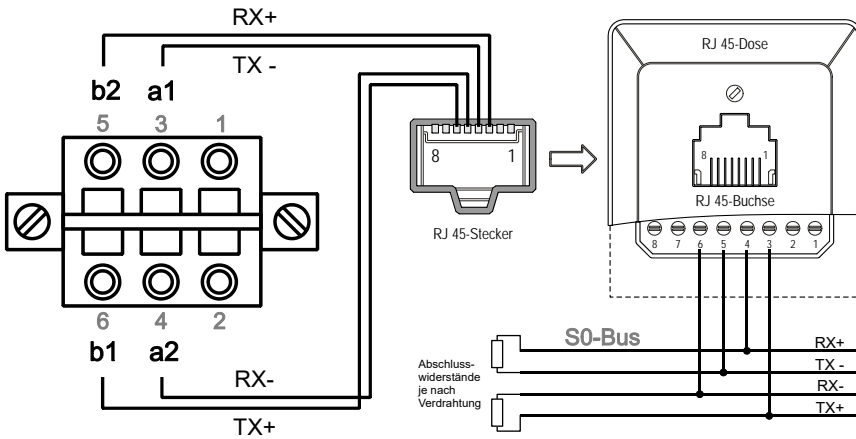
CU 900

Anschlussbelegung Modem / Ethernet

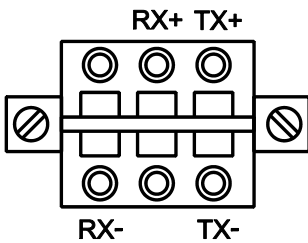
Festnetzanschluss:



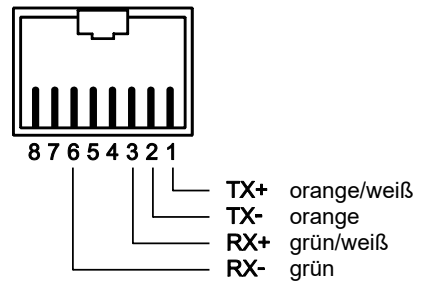
ISDN-Anschluss:



Ethernet:



Zum Vergleich: RJ 45-Buchse



Sicherheitshinweise

Die Kommunikationseinheit CU 900 dient zur Funktionserweiterung des Mengenumwerter EC 912.

Die CU 900 entspricht den aktuellen Normen und Vorschriften. Dennoch können durch Fehlbedienung Gefahren auftreten.

Personen, die den Zustandsmengenumwerter EC 912 in explosionsgefährdeten Räumen installieren oder bedienen, müssen mit den aktuellen Normen und Vorschriften zum Explosionsschutz vertraut sein.

Beachten Sie folgende Hinweise:



Explosionsgefahr

Dieses Symbol warnt Sie im Handbuch vor Explosionsgefahr; beachten Sie die neben dem Symbol stehenden Hinweise. Zur Explosionsgefahr ist insbesondere zu beachten:

- Das Zone-1-Gerät ist eigensicher und darf nur an bescheinigte eigensichere Stromkreise angeschlossen werden.
- Werden unzulässige Veränderungen am Gerät vorgenommen, erlischt die Ex-Zulassung.
- Die Kommunikation zwischen EC 912 und ISS 900 oder CU 900 ist nur über RS 422 Schnittstelle zulässig.



Sachschäden

Dieses Symbol warnt Sie im Handbuch vor möglichen Sachschäden. Die Hinweise neben diesem Symbol informieren Sie darüber, wie Sie Schäden am Zustandsmengenumwerter EC 912 vermeiden.

Die Warnhinweise in dieser Anleitung und die allgemeingültigen Sicherheitsregeln müssen beachtet werden.

Bei unsachgemäßen Eingriffen in das Gerät erlöschen die Garantieansprüche!

Explosions-Schutz

In der CU 900 sorgt die Hardware des Speisetrenners ISS 900 für die erforderlichen Schutzmaßnahmen um den Mengenumwerter für Zone 1 zu versorgen. Die nachfolgenden Zulassungsdokumente beziehen sich deshalb auf die ISS 900. Die ATEX Zulassung gilt für beide Geräte siehe Kapitel 15 in der Baumusterprüfbescheinigung.

Betriebsanleitung für den Errichter

Kennzeichnung:

Typ: ISS 900



II (2) G [Ex ia] IIC

CE 0158 TÜV 08 ATEX 554647

Ta = -25°C +55°C

Daten siehe EG – Baumusterprüfbescheinigung (siehe Anhang)

Verwendung

Der Einsatz der Baugruppe erfolgt in Verbindung mit dem Gerät EC 900 bzw. CU900. Die Baugruppe selbst dient zur galvanischen Trennung von Schnittstellensignal und zur Versorgung. Die verschiedenen eigensicheren Stromkreise dienen dazu, eigensichere Feldgeräte innerhalb explosionsgefährdeter Bereiche zu betreiben.

Die für die Verwendung bzw. den geplanten Einsatzzweck zutreffenden Gesetze bzw. Richtlinien sind zu beachten.

Die Datenblätter des ISS 900 beinhalten die elektrischen

Daten der EG-Baumusterprüfbescheinigung und gelten als Bestandteil der Betriebsanleitung.

Installation und Inbetriebnahme in Verbindung mit Ex-Bereichen

Installation und Inbetriebnahme sind nur von hierfür speziell ausgebildetem Fachpersonal auszuführen.

Das Gerät ist in der Schutzart IP66 gemäß EN60529 aufgebaut. Fremderwärmung durch Sonneneinstrahlung oder andere Wärmequellen muss vermieden werden

Die Ausführung der Installation der eigensicheren Stromkreise ist entsprechend der Errichterbestimmungen nach EN 60079-14 vorzunehmen.

Für die Zusammenschaltung anderer eigensicherer Feldgeräte mit den eigensicheren Stromkreisen der zugehörigen Geräte des EC 900 sind die jeweiligen Höchstwerte der Feldgerätes und des zugehörigen Gerätes im Sinne des Explosionsschutzes zu beachten.

Die EG - Konformitätsbescheinigung bzw. EG-Baumusterprüfbescheinigung sind zu beachten.

Besonders wichtig ist die Einhaltung der eventuell darin enthaltenden „Besonderen Bedingungen“.

Hinweis: Befindet sich die ISS 900 nicht im Originalgehäuse, sondern ist wie hier als Baugruppe im CU 900 Gehäuse eingebaut, dann gelten die IP Schutzarten des CU 900 Gehäuses.

Inbetriebnahme

Die Inbetriebnahme und Installation sind nur von hierfür speziell ausgebildetem Fachpersonal auszuführen.

Bei der Verkabelung sind die entsprechenden Normen zu beachten.

Der Anschlussstecker ist ordnungsgemäß auf dem dafür vorgesehenen Gegenstecker zu montieren und mechanisch zu sichern. Der Betrieb darf nur im komplett geschlossenen Gehäuse erfolgen.

13

Instandhaltung / Wartung/ Fehlerbeseitigung

An Geräten, die in Verbindung mit explosionsgefährdeten Bereichen betrieben werden, darf keine Veränderung vorgenommen werden. Reparaturen am Gerät dürfen nur von speziell hierfür ausgebildetem und berechtigtem Fachpersonal der Fa. RMG Messtechnik ausgeführt werden.

Demontage

Bei der Demontage ist darauf zu achten, dass die Sensorleitung nicht mit anderen spannungsführenden Teilen in Berührung kommen kann. Entsprechende Schutzmaßnahmen sind zu ergreifen.

Anhang

EG-Baumuster-Prüfbescheinigung

Die EG-Baumusterprüfbescheinigung **TÜV 08 ATEX 554647** nach Richtlinie 94/9/EG gilt für den Speisetrenner **ISS 900**, auch bei Einbau in das Kommunikationsmodul **CU 900**.

Zündschutzart: II (2) G [Ex ia] IIC.